

Di Blasi®

Mod. R34
patented

Made in Italy

TRICICLO ELETTRICO PIEGHEVOLE
Manuale per l'uso

I

TRICYCLE ÉLECTRIQUE PLIANT
Manuel d'utilisation

F

ELECTRIC FOLDING TRICYCLE
Operation and maintenance

GB

ELEKTRISCHES KLAPPBARES DREIRAD
Gebrauchsanleitung

D



www.di-biasi.com

AVVERTENZA

Prima di condurre il triciclo DI BLASI, effettuare i controlli di sicurezza prescritti in questo manuale. Questo triciclo non può essere utilizzato su percorsi fuori strada, per corse, per trasporto merci, ecc...: esso può essere utilizzato solo come normale triciclo da passeggio.

NORME DI PRUDENZA

- Rispettare scrupolosamente il codice della strada e le norme di prudenza.
- Ridurre la velocità nelle strade in discesa o con fondo sconnesso.
- Evitare manovre brusche o azzardate.
- ³ Fare attenzione ai veicoli motorizzati.
- Tenere presente che su strada bagnata la distanza di frenata aumenta considerevolmente.
- Non andare sulla neve o su ghiaccio.
- Permettere ai bambini di andare sul triciclo solo se hanno un'età adeguata e solo dopo che un adulto ha effettuato i necessari controlli di sicurezza.
- Il triciclo può portare solo una persona.

CONSEILS D'UTILISATION

Avant de conduire le tricycle DI BLASI, effectuez les contrôles de sécurité prescrits dans ce Manuel d'Utilisation et tenez compte qu'il ne doit pas être utilisé sur parcours non routiers, ou comme tricycle de course, ou pour des transports lourds: il peut être utilisé seulement comme un tricycle de tourisme normale.

NORMES DE PRUDENCE

- Respectez scrupuleusement le code de la route et les notions de prudence.
- Réduisez la vitesse en descente ou si le revêtement routier n'est pas en bon état.
- Évitez les manoeuvres précipitées et brutales.
- Faire attention aux véhicules motorisés.
- Faire attention que si la chaussée est mouillée ou polluée les distances de freinage peuvent augmenter de façon considérable.
- Ne roulez pas sur la neige ni sur le verglas.
- Ne laissez pas les enfants partir sans contrôler le bon état du tricycle et sans avoir effectué les contrôles de sécurité.
- Le tricycle peut transporter seulement une personne.

IMPORTANT NOTICES

Before riding the DI BLASI tricycle, carry out all safety checks prescribed in this manual. This tricycle must not be used as an off road, or as a racing or as a carrier tricycle: it can be used only as a normal touring tricycle.

RIDING RULES

- Obey all traffic signals and regulations and ride with caution.
- Reduce the speed in downhill or bad roads.
- Avoid abrupt manoeuvring and zig zag riding.
- Be on guard for all motorized vehicles.
- Pay attention that if the road is wet the braking distance can increase considerably.
- Do not ride on snow or on gravel road.
- Allow the children to ride the tricycle only if they are grown-up enough and only after that an adult carried out the safety checks.
- The tricycle is built only for one rider, never ride two.

HINWEIS

Vor dem Fahren mit dem DI BLASI Dreirad alle in diesem Handbuch vorgeschriebenen Sicherheitskontrollen durchführen. Das Dreirad ist nicht für die Verwendung auf Geländestrecken, Rennen, Warentransport etc. bestimmt: es darf nur wie ein ganz gewöhnliches Dreirad für Spazierfahrten benutzt werden.

VORSICHTSMASSNAHMEN

- Streng die Straßenverkehrsordnung und die Sicherheitsvorschriften einhalten
- Auf abschüssigen Straßen oder auf unwegsamen Stracketen die Geschwindigkeit drosseln
- Scharfe oder gefährliche Steuerungen vermeiden
- Auf die Kraftfahrzeuge achten
- Berücksichtigen, dass der Bremsweg auf nassen Straßen stark zunimmt
- Nicht auf Schnee oder Eis fahren
- Kinder nur im geeigneten Alter und nach Durchführung der notwendigen Sicherheitskontrollen durch einen Erwachsenen auf das Dreirad lassen
- Das Dreirad ist für eine Person bestimmt



INDICE

Aprire il triciclo	2	Batterie	4.7
Batteria	4.7	Caractéristiques techniques	1
Cambio di velocità: modalità d'uso	4.4	Changement de vitesse: mode d'emploi	4.4
Cambio di velocità: regolazione	5.5	Changement de vitesse: réglages	5.5
Campanello	5.9	Chargeur batterie	4.7
Cannotti sella: regolazione gancio	5.3.2	Colonnes de selle: réglages crochets	5.3.
Caratteristiche tecniche	1	Conduite	2
Caricabatteria	4.7	Crochet de la colonne de selle: réglages	4
Deragliatore: regolazioni	5.5	Crochet du guidon: réglages	5.3.
Freni: modalità d'impiego	4.3	Déplier le tricycle	2
Freni: regolazioni e manutenzione	5.6	Dérailleur: réglages	5.1
Gancio cannotti sella: regolazioni	5.3.2	Eclairage	2
Gancio manubrio: regolazioni	5.1	Entretien	5.5
Guarnitura: regolazioni	5.8	Freins: mode d'emploi	5.5
Luci	4.5	Freins: réglages et entretien	4.5
Manubrio: regolazione gancio	5.1	Guidon: crochet	6
Manutenzione	6	Instructions de marche	4.3
Modalità d'uso	4	Moteur: usage	5.6
Motore: uso	4.6	Pédales	5.1
Pedali	4.2	Pédalier: réglages	4
Pneumatici: pressione	5.4	Plier le tricycle	4.6
Ripiegare il triciclo	3	Pneus: gonflage	4.2
Ruote: regolazioni cuscinetti	5.7	Régages	5.8
Sellino: regolazione altezza	5.3.1	Roues: réglage des roulements	3
Trasmissione: regolazioni	5.5	Selle: réglage de la hauteur	5.4
Regolazioni	5	Sonnette	5



INDEX



INDEX

Adjustments	5
Approach the tricycle	4.1
Battery	4.7
Bell	5.9
Brake adjustments and maintenance	5.6
Brake operation	4.3
Charger of the battery	4.7
Crankset adjustment	5.8
Deraileur adjustment	5.5
Folding the tricycle	3
Gear ratio adjustments	5.5
Gear ratio operation	5.5
Handlebar hook adjustments	4.4
Hook: handlebar hook adjustments	5.1
Hook: seat post hook adjustments	5.1
Lighting	5.1
Maintenance	5.3.
Motor, use of	2
Operations	4.5
Pedals	6
Seat height adjustment	4.6
Seat posts: hook adjustments	4
Technical specifications	4.2
Tyre pressure	5.3.
Unfolding the tricycle	1
Wheel bearings adjustment	5.3.



INHALTSVERZEICHNIS

Aufklappen des Dreirads	
Batterie	2
Batterie: Sicherungen	4.7
Gangschaltung: Benutzung	4.7.5.
Gangschaltung: Einstellung	1
Klingel	4.4
Sattelstangen: Einstellung des Arretierhakens	5.5
Technische Daten	5.9
Batterie-ladegerät	5.3.2
Kettenschaltung: Einstellung	1
Bremsen: Benutzung	4.7
Bremsen: Einstellungen und Wartung	5.5
Haken Sattelstützen: Einstellungen	4.3
Haken Lenkstange: Einstellungen	5.6
Beschlag: Einstellungen	5.3.2
Lampen	5.1
Lenkstange: Hakeneinstellung	5.8
Wartung	4.5
Gebrauchsanweisung	5.1
Motor: Verwendung	5.4
Pedale	5.1
Reifen: Druck	6
Zusammenklappen des Dreirads	4
Räder: Lagereinstellung	4.6
Sattel: Höhenverstellung	4.2
Antrieb: Einstellungen	5.4
Einstellungen	3
	5.7
	5.3.1
	5.5
	5

1. CARATTERISTICHE TECNICHE

Versioni:

- Standard
- Junior
- Cadet

Dimensioni

- Ripiegato: 68 x 28 x 62,5(h) cm
- Aperto:
 - ° Passo: 100 cm
 - ° Carreggiata: 65 cm
 - ° Larghezza massima: 68 cm

Pesi:

- Con batterie: 28,5 kg
- Senza batterie: 25,7 kg

Pneumatici: 20 x 1.35

Ruote con raggi inox e cerchi in lega leggera

Guarnitura:

42 denti - 170 mm

Trasmissione a pedali: a catena con deragliatore e ruota libera a 5 pignoni (14/28)

Freni:

- Due freni anteriore a V indipendenti
- Dispositivo di parcheggio operante su uno dei due freni

Altezza sellino e manubrio

- Versione Standard: 3 posizioni (Fig. S)
- Versione Junior: 2 posizioni (Fig. J)
- Versione Cadet: 1 posizione (Fig. C)

Carico massimo: 100 kg

Portapacchi posteriore (accessorio):

- Dimensioni: 20 x 30 (cm)

Carico massimo: 10 kg

Motore: 24V 250W

Batterie:

- Tipo: LiFePO4
- Capacità: 9 Ah 24V
- Peso della cassetta batterie: 2,8 kg
- Autonomia (senza l'ausilio dei pedali): 20 km circa

1. CARACTERISTIQUES TECHNIQUES

Versions:

- Standard
- Junior
- Cadet

Dimensions

- Plié: 68 x 28 x 62,5 (h) cm
- Déplié:
 - ° Empattement: 100 cm
 - ° Voie: 65 cm
 - ° Largeur maximum: 68 cm

Poids:

- Avec batteries: 28,5 kg
- Sans batteries: 25,7 kg

Pneus: 20 x 1.35

Roues: rayons inox et jantes en alliage léger

Pédalier:

Standard: 42 dents - 170 mm

Transmission: par chaîne avec dérailleur et roue libre a 5 pignons (14/28)

Freins:

- Deux freins à V indépendants sur la roue avant
- Dispositif de parking agissant sur un des deux freins.

Hauteur de la selle et du guidon:

- Version Standard: 3 positions (Fig. S)
- Version Junior: 2 positions (Fig. J)
- Version Cadet: 1 position (Fig. C)

Charge maximum: 100 kg

Porte bagage arrière (accessoire):

- Dimensions: 20 x 30 (cm)

Charge maximum: 10 kg

Moteur: 24V 250W

Batteries:

- Type: LiFePO4
- Capacité: 9 Ah 24V
- Poids de la boîte batteries: 2,8 kg
- Autonomie (sans l'aide des pédales): 20 km environs

1. SPECIFICATIONS

Versions:

- Standard
- Junior
- Cadet

Dimensions

- Folded: 68 x 28 x 62,5 (h) cm
- Unfolded:
 - ° Wheelbase: 100 cm
 - ° Track: 65 cm
 - ° Maximum width: 68 cm

Weights:

- With batteries: 28,5 kg
- Without batteries: 25,7 kg

Tyres: 20 x 1.35

Wheels: stainless steel spokes and light alloy rims

Chainset:

42 teeth - 170 mm

Chain drive with index derailleur and 5 sprockets freewheel (14/28)

Brakes:

- Two independent V-brakes on the front wheel
- Parking device acting on one of the two brakes.

Seat and handlebar heights:

- Standard version: 3 positions (Fig. S)
- Junior version: 2 positions (Fig. J)
- Cadet version: 1 position (Fig. C)

Max load: 100 kg

Rear carrier (accessory):

- Dimensions: 20 x 30 (cm)

Motor: 24V 250W

Batteries:

- Type: LiFePO4
- Capacity: 9 Ah 24V
- Weight of the battery box: 2,8 kg
- Range (without help of the pedals): about 20 km

1. TECHNISCHE DATEN

Ausführungen

- Standard
- Junior
- Cadet

Abmessungen

- Zusammengeklappt: cm 68 x 28 x 62,5 (h)
- Offen:
 - ° Radstand: 100 cm
 - ° Spurweite: 66 cm
 - ° Max. Breite: 68 cm

Gewichte:

- mit Batterien: 28,5 kg
- ohne Batterien: 25,7 kg

Reifen: 20 x 1.35

Räder mit Edelstahlspeichen und Leichtmetallfelgen

Beschlag:

42 Zähne - 170 mm

Pedalantrieb: Kettenantrieb mit Kettenschaltung und Freilauf mit 5 Ritzeln (14/28)

Bremsen:

- Zwei unabhängige vordere Innenbackenbremsen
- Parkvorrichtung mit Einwirkung auf eine der beiden Bremsen
- Einstellung von Sattelhöhe und Lenker
- Standardausführung: 3 Stellungen (Abb. S)

- Junior Ausführung: 2 Stellungen (Abb. J)

- Cadet Ausführung: 1 Stellung (Abb. C)

Max. Tragfähigkeit: 100 kg

Gepäckträger hinten (Zubehör)

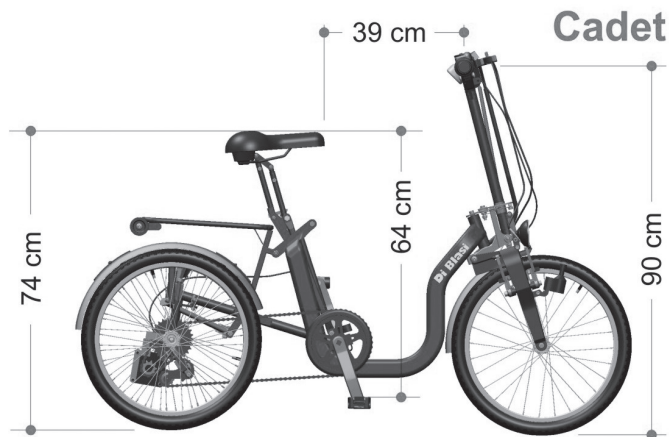
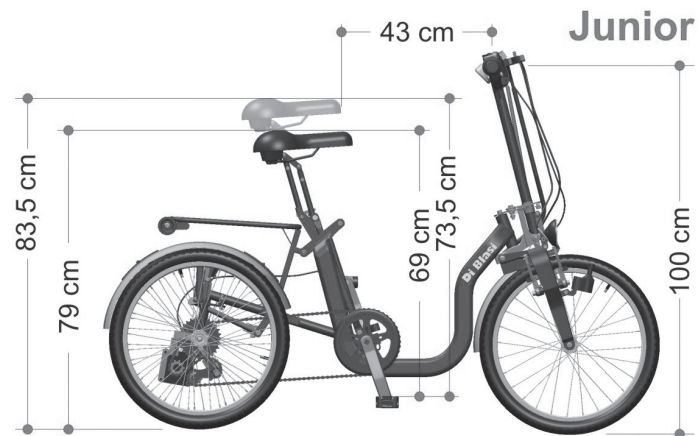
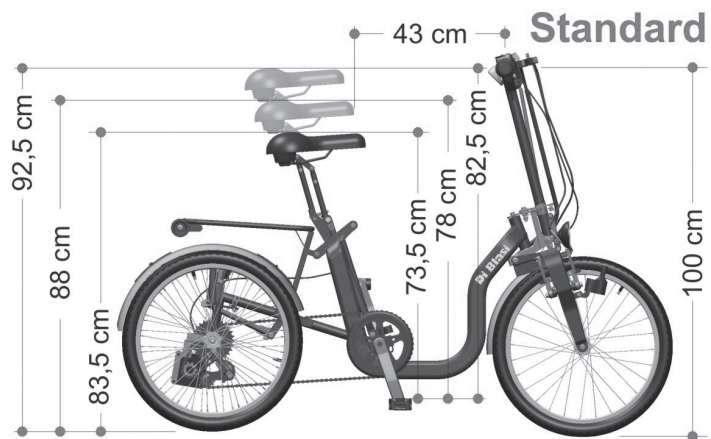
- Abmessungen: 20 x 30 (cm)

Max. Tragfähigkeit: 10 kg

Motor: 24V 250W

Batterien:

- Typ: LiFePO4
- Leistung: 9 Ah 24V
- Gewicht Batteriekasten: 2,8 kg
- Fahrbereich (ohne Benutzung der Pedale): etwa 20 km



2.PER APRIRE IL TRICICLO

Quando il triciclo è ripiegato, esso sta in piedi poggiato sul cavalletto (fig. 1)

Sollevare il manubrio per una delle impugnature (fig. 2/1) e spingerlo con decisione contro il gancio posto alla sommità della forcella finché esso resta bloccato in posizione verticale (fig.2/2). Sollevando il manubrio, le impugnature si aprono automaticamente in posizione di guida.

Assicurarsi che il piantone del manubrio aderisca completamente e senza gioco alla parte interna del gancio e che la molla che tira il gancio agisca efficacemente. (ved. Cap. 5.1)

Tirare la sella prima verso l'alto (fig. 3/1) e poi indietro (fig. 3/2) finché il triciclo resta bloccato in posizione aperta dal gancio posto a sinistra dei tubi reggisella (fig. 4)

Aprire i pedali (ved. Cap. 4.2)

Inserire la cassetta delle batterie nel supporto posto nella parte posteriore del triciclo (Fig.E10); controllare che essa resti bloccata dal gancio (A - fig. E11)

Prima di partire, effettuare i controlli di sicurezza (ved. 4.1.2)

2. POUR DEPLIER LE TRICYCLE

Quand le tricycle est plié, il tient debout sur sa béquille (fig. 1).

Relevez le guidon par une des poignées (fig.2/1) et poussez le franchement contre le crochet d'arrêt placé au sommet de la fourche (claquement net), jusqu'à ce qu'il reste bloqué verticalement (fig. 2/2). En relevant le guidon, les poignées s'ouvrent automatiquement en position d'usage.

Assurez vous que le crochet adhère complètement et sans jeu à la colonne du guidon et que le ressort qui tire sur le crochet soit bien actif (voir 5.1)

Tirez la selle vers le haut (fig. 3/1) et puis vers l'arrière (fig. 3/2) jusqu'à encliqueter le crochet de sécurité placé à gauche des colonnes de la selle (claquement sec) (fig. 4).

Dépliez les pédales (voir 4.2)

Insérez la boîte batteries dans le support dans la partie arrière du tricycle (Fig. E10); contrôlez qu'elle reste bloquée par la crochet (A - fig. E11)

Avant de rouler, effectuez les contrôles de sécurité (voir 4.1.2)

2.TO UNFOLD THE TRICYCLE

When the tricycle is folded, it stands up on its stand (fig. 1).

Lift the handlebar by one of its grips (fig. 2/1) and push it resolutely against the hook located on the top of the fork, until it is locked in vertical position (fig. 2/2).

While lifting the handlebar, the bars automatically open in the riding position.

Check that the handlebar hook adheres to the handlebar stem completely and without any slack and that the spring pulls the hook powerfully (see Sec 5.1).

Pull the seat upward (fig. 3/1) and backward (fig. 3/2) until the seat posts are locked by the hook on their left side (fig.4).

Unfold the pedals (see sec. 4.2)

Fit the batteries box in the slide placed on the back side of the tricycle (Fig. E10) and check that it is clamped by the hook (A - fig. E11)

Before riding, carry out the safety checks (see sec. 4.1.2)

2. AUFKLAPPEN DES DREIRADS

Zusammengeklappt steht das Dreirad auf dem Ständer (Abb.1).

Die Lenkstange an einem der beiden Griffe anheben (Abb. 2/1) und fest gegen den Haken am oberen der Gabel drücken bis sie in senkrechter Stellung einrastet (Abb. 2/2).

Bei Anheben der Lenkstange öffnen sich die Griffe automatisch in Fahrstellung.

Kontrollieren, dass die Steuersäule der Lenkstange ohne Spiel auf der Innenseite des Hakens vollkommen anliegt und die Zugfeder des Hakens wirksam eingreift. (Siehe Kap. 5.1)

Den Sattel zuerst nach oben (Abb. 3/1) und dann nach hinten (Abb. 3/2) ziehen bis das Dreirad durch den Haken links vom Sitzhalterrohr in offener Stellung gesperrt wird. (Abb. 4)

Die Pedale öffnen (siehe Kap. 4.2)

Den Batteriekasten in die Halterung am rückwärtigen Teil des Dreirads einsetzen (Abb. E10); prüfen, dass er durch den Haken gesperrt wird (A - Abb. E11)

Erst abfahren wenn die Sicherheitskontrollen durchgeführt wurden (siehe 4.1.2)

Fig 1



Fig 2/1



Fig 2/2



Fig 3/1



Fig 3/2

Fig 4



Fig E 10

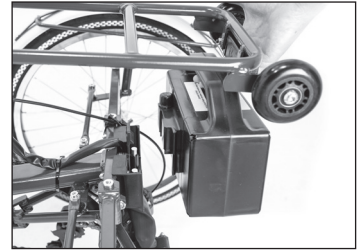
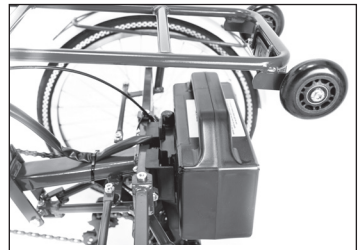


Fig E 11



3.PER RIPIEGARE IL TRICICLO

Liberare la cassetta batteria dal gancio (A fig. E12) e sfilarlo dal suo supporto sul triciclo.

Portare la pedivella sinistra indietro e in posizione orizzontale. Ripiegare i pedali in modo che le estremità vadano a vincolarsi nelle pedivelle (ved. cap. 4.2)

Liberare i cannotti reggisella dal gancio posto alla loro sinistra (fig. 5) e spingere la sella in avanti (fig. 6/1) e verso il basso (fig. 6/2) finché i cannotti assumono la posizione orizzontale e vengono a contatto con l'elemento sottostante (fig. 7). Per agevolare il ripiegamento, mentre si spinge la sella verso il basso tirare anche verso l'alto la maniglia posta fra le due pedivelle (fig. 6/3) (*);

Liberare il piantone del manubrio dal gancio posto alla sommità della forcella, e, tenendo il manubrio dritto per una delle impugnature, farlo ruotare in avanti verso il basso (fig. 8/1) fino ad accostarlo al pneumatico (fig. 8/2). Mentre il manubrio viene abbassato, le impugnature si accostano automaticamente al piantone.

Il triciclo sta in piedi sul cavalletto.

(*)Se risulta difficoltoso abbassare la sella, non forzare ma rimuovere i possibili ostacoli che ne impediscono il ripiegamento:

- Un pedale urta contro la ruota: portare la pedivella sinistra indietro e in posizione orizzontale.
- Il cardano della trasmissione è inceppato: girare un pò la ruota sinistra.

3. POUR PLIER LE TRICYCLE

Déverrouillez la boîte batterie du crochet (A - fig. E12) et enlevez la de son support sur le tricycle.

Portez la manivelle gauche en arrière et en position horizontale. Rabattez les pédales jusqu'à ce que elles soient bloquées sur les manivelles de pédalier (voir par. 4.2).

Déverrouillez le crochet de sécurité situé à gauche des colonnes de selle (fig. 5) et repoussez la selle en avant (fig. 6/1) et puis vers le bas (fig. 6/2) jusqu'à ce que les colonnes prennent la position horizontale et viennent à contact avec l'élément situé en dessous (fig. 7). Pour faciliter le pliage, quand repoussez la selle vers le bas tirez aussi vers le haut la poignée située parmi les deux manivelles (fig. 6/3) (*);

Déverrouillez le crochet d'arrêt de la colonne du guidon et, tenant le guidon bien droit par une des poignées, basculez le en avant vers le bas (fig. 8/1) jusqu'à l'approcher du pneu (fig. 8/2).

En rabattant le guidon, le poignées s'approchent automatiquement à la colonne.

Le tricycle se tient debout sur sa bequille.

(*)Si vous n'arrivez pas à baisser la selle, ne la forcez pas mais éliminez les obstacles qui empêchent le repliement:

- Un pédale est coincé contre la roue: portez la manivelle gauche en arrière et en position horizontale.
- Le cardan de la transmission est bloqué: tournez un peu la roue gauche.

3.TO FOLD THE TRICYCLE

Release the battery box from the hook (A fig. E12) and remove it from its support on the tricycle.

Turn the left crank backwards in horizontal position.
Fold the pedals in such a way that the tips are hooked by the pedal crank (see sec. 4.2).

Release the hook located on the left side of the seat posts (fig. 5) and push the seat forward (fig. 6/1) and downward (fig. 6/2) until the seat posts are in horizontal position and come near to the frame below (fig. 7). To make easier the folding, when pushing the seat downward at same time pull upwards the handle placed between the two cranks (fig. 6/3) (*).

Release the handlebar hook and, keeping the handlebar straight by one of its grips, fold it forward and downward (fig. 8/1) until it comes near to the tyre (fig. 8/2). While lowering the handlebar, the bars automatically come near to the stem.

The tricycle stand up on its stand.

(*)If it is difficult to lower the saddle, do not force it but remove the obstacles which hinder the folding:

- A pedal hits against the wheel: turn the left crank backwards in horizontal position.
- The cardan joint is blocked: turn a little bit the left wheel.

3.ZUSAMMENKLAPPEN DES DREIRADS

Den Haken vom Batteriekasten entfernen (A Abb. E12) und von seiner Abstützung am Dreirad abziehen.

Die linke Tretkurbel nach hinten ziehen und in waagrechte Stellung bringen. Die Pedale so hochklappen, dass ihre Enden in die Tretkurbeln einrasten (siehe Kap. 4.2)

Die Sattelhalterohre von dem Haken an ihrer linken Seite befreien (Abb. 5) und den Sattel nach vorne (Abb. 6/1) und nach unten (Abb. 6/2) drücken bis sich die Sattelhalterohre in waagrechter Stellung befinden und mit dem darunter liegenden Gestell (Abb. 7) in Berührung kommen. Um das Zusammenklappen zu vereinfachen, beim Herunterdrücken des Sattels auch den Griff zwischen den beiden Tretkurbeln (Abb. 6/3) (*) nachoben ziehen.

Die Steuersäule der Lenkstange von dem Haken oben auf der Gabel befreien und während die Lenkstange mit einem der beiden Griffe gerade gehalten wird dieselbe vorwärts nach unten drehen (Abb. 8/1) bis sie am Reifen (Abb. 8/2) anliegt. Während die Lenkstange nach unten gedrückt wird, legen sich die Griffe automatisch an die Steuersäule an.

Das Dreirad steht gerade auf dem Ständer.

(*) Sollten beim Herunterstellen des Sattels Schwierigkeiten auftreten, keine Gewalt anwenden, sondern eventuelle, das Zusammenklappen verhindernde Hindernisse beseitigen:

- Ein Pedal schlägt gegen das Rad: Die linke Tretkurbel nach hinten ziehen und in waagrechte Stellung bringen.
- Die Gelenkwelle des Antriebs ist verklemmt: Das linke Rad leicht drehen.

Fig 5

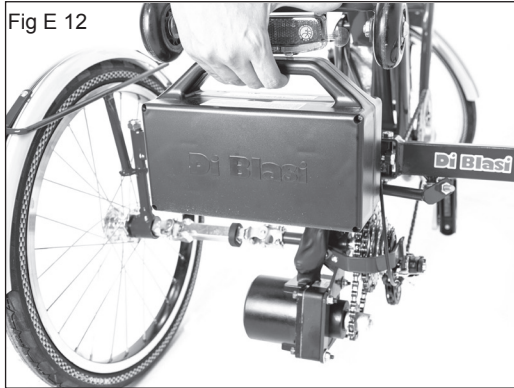


Fig 6/1



Fig 6/2



Fig 7



Fig 8/1



Fig 8/2

4. MODALITA' D'USO

4.1 Prima di condurre il triciclo

4.1.1 Primo approccio

Prima di usare il triciclo per la prima volta in una strada pubblica, è bene familiarizzarsi con esso in un'area chiusa al traffico: regolare l'altezza della sella (ved. 5.3), provare i freni e il cambio, prendere confidenza con la guida, ecc.

4.1.2 Controlli di sicurezza

Prima di usare il triciclo, effettuare i controlli di sicurezza prescritti in questo manuale ed in particolare:

- Controllare i pedali (ved. cap. 4.2)
- Controllare il corretto agganciamento del manubrio alla forcella (ved. ar.5.1)
- Controllare il corretto agganciamento del tubo reggisella al telaio principale (ved. par.5.3.2.1)
- Verificare l'efficacia dei freni (ved. par. 4.3 et 5.6)
- Verificare la pulizia dei catenari (anteriore, posteriore e alle ruote) (ved. par. 4.5).

4.2 Pedali

- Per porre il pedale in posizione d'uso, girare la staffa poggiapiedi fino a sentire lo scatto secco che si produce quando essa è a 90° rispetto alle pedivella.

Controllare che la linguetta (A) sia completamente inserita nella tacca (B) del mozzo (fig. 9).

- Per ripiegare il pedale, premere sull'estremità della linguetta (A) in modo da disimpegnare l'altra estremità della tacca (B) del mozzo e quindi girare la staffa poggiapiedi dal lato della linguetta finché non resta bloccata contro la pedivella (fig. 9).

Dopo una caduta o un sovraccarico accidentali verificare l'integrità dei pedali. Evitare di percorrere strade sconnesse in piedi sui pedali: un sovraccarico accidentale potrebbe provocare una pericolosa rottura.

4. INSTRUCTIONS DE MARCHÉ

4.1 Avant de conduire le tricycle

4.1.1 Première approche

Avant de conduire pour la première fois votre tricycle, mettez vous en confiance dans un terrain dégagé: réglez la hauteur de la selle selon vos exigences (voir 5.3), apprenez à connaître son comportement, essayez les freins et le dérailleur, etc.

4.1.2 Contrôles de sécurité.

Avant de conduire le tricycle, effectuez les contrôles de sécurité prescrits dans ce manuel et en particulier:

- Contrôlez les pédales (voir par. 4.2)
- Contrôlez le correcte accrochage du guidon à la fourche (voir par. 5.1)
- Contrôlez le correcte accrochage de la colonne de selle au cadre principal (voir par.5.3.2.1)
- Vérifiez l'efficacité des freins (voir par. 4.3 et 5.6)
- Vérifiez que les catadioptrés (avant, arrière et aux roues) soient bien propres (voir par. 4.5)

4.2 Pédales

- Pour la mise en route, dépliez les pose-pieds des pédales jusqu'au déclin sec qui se produit quand elles sont à 90° par rapport aux anivelles. Contrôlez que la languette (A) est complètement engagée dans le cran (B) du moyeu (fig. 9)
- Pour le repliement, appuyez sur l'extrémité extérieure de la languette (A) afin d'en dégager l'autre extrémité du cran (B) du moyeu et en même temps rabattre le pose pied contre la manivelle, ce qui fixe la pédale à plat.

Vérifiez l'intégrité des pédales après une chute ou une surcharge accidentelle. Évitez de descendre des côtes abruptes en mauvais terrain debout sur les pédales: un choc violent pourrait malheureusement provoquer une dangereuse rupture.

4. OPERATIONS

4.1 Before riding

4.1.1 First riding

Before taking your first ride, test the brakes and gear systems. Learn the feel of the tricycle and its handling characteristics. This should be done in an area free of traffic and other obstructions.

To receive the maximum benefit, comfort and safety from your tricycle, the seat height should be adjusted (sec. 5.3) so that while sitting, the rider's heel just touches the pedals when the leg is fully extended. Of course, this is done with the pedal in its lowest position.

4.1.2 Safety checks

Before riding the tricycle, carry out all the safety checks prescribed in this manual, and in particular:

- Check the pedals (see sec. 4.2)
- Check the correct hooking of the handlebar to the fork (see sec 5.1)
- Check the correct hooking of the seat post to the main frame (see sec. 5.3.2.1)
- Check brakes efficiency (see sec. 4.3 et 5.6)
- Check that front, rear and wheels reflectors are clean (see sec. 4.5).

4.2 Pedals

- Before riding the bicycle, unfold the pedal foot rests until hearing a clack when they are at 90° with the cranks. Check that the locking device (A) is fully engaged in the notch (B) of the pedal hub (fig. 9).
- To fold the pedal, press the external tip of the locking device (A) (fig. 9) so to release the other tip from the notch (B) of the hub and then turn the foot rest toward the locking device side against the crank which will prevent the footrest to turn. Check the pedals for any crack after accidental crash or surcharge. Avoid to stand up on the pedals when riding on uneven roads: an abrupt surcharge could cause their dangerous breakage.

4. GEBRAUCHSANWEISUNG

4.1 Vor Benutzung des Dreirads

4.1.1 Vor dem ersten Fahrversuch

Vor der erstmaligen Benutzung des Dreirads auf einer öffentlichen Straße, empfehlen wir, es zuerst einer verkehrsfreien Zone auszuprobieren: Die Sattelhöhe einstellen (siehe 5.3), Bremsen und Kupplung prüfen und sich mit der Lenkung etc. vertraut machen.

4.1.2 Sicherheitskontrollen

Vor Benutzung des Dreirads die in dem vorliegenden Handbuch vorgeschriebenen

Sicherheitskontrollen durchführen und zwar insbesondere:

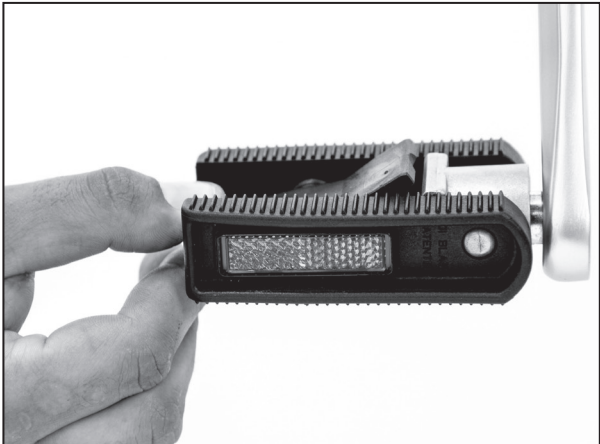
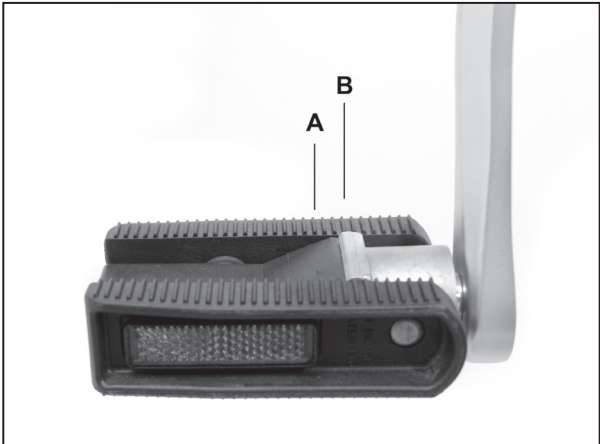
- Die Pedale kontrollieren (siehe Kap. 4.2)
- Kontrollieren, ob die Lenkstange in die Gabel eingerastet ist (siehe Kap. 5.1)
- Kontrollieren, ob die Sattelstange richtig in den Hauptrahmen eingerastet ist (siehe Kap. 5.3.2.1)
- Die Effizienz der Bremsen prüfen (siehe Abschnitte 4.3 und 5.6)
- Prüfen, ob die Rückstrahler (vorne, hinten und an den Rädern) sauber sind (siehe Abschnitt 4.5).

4.2 Pedale

- Um das Pedal in Fahrtstellung zu bringen, muss der Bügel der Fußraste so lange gedreht werden bis man den Knack hört, der eintritt, wenn der Bügel in einem Winkel von 90° zur Tretkurbel einschnappt. Prüfen, ob der Federkeil (A) vollständig in die Kerbe (B) der Nabe eingerastet ist (Abb. 9).
- Zum erneuten Zuklappen des Pedals, das Ende des Federkeils (A) drücken, damit das andere Ende aus der Kerbe (B) der Nabe ausklinkt und dann den Bügel der Fußraste seitlich des Federkeils so lange drehen bis er gegen die Tretkurbel gesperrt wird (Abb. 9).

Nach einem Sturz oder nach einer versehentlichen Überlastung muss geprüft werden, ob die Pedale unversehrt sind. Auf unebenen Straßen darf nicht im Stehen auf den Pedalen gefahren werden: Eine versehentliche Überbelastung könnte einen gefährlichen Bruch der Pedale verursachen.

Fig 9



4.3 Freni

Il triciclo è equipaggiato con due freni indipendenti che agiscono entrambi sulla ruota anteriore. Ogni freno è comandato da una delle due leve poste sul manubrio.

Salvo che in caso di emergenza, non frenare mai in modo brusco, soprattutto se la strada è bagnata o in cattivo stato o in curva.

Per la regolazione dei freni ved. Cap. 5.6

Per parcheggiare il triciclo, tirare la leva destra e tenerla bloccata in questa posizione mediante il dispositivo color rosso posto alla sua estremità (fig. 10/1). Ricordarsi di sbloccare la leva prima di ripartire (fig. 10/2).

4.4 Cambio di velocità

Il cambio di velocità agisce sulla trasmissione della pedalata e non sulla trasmissione del motore.

4.4.1 Tricicli con controllo podale del motore (ved Cap. 4.6)

Il cambio di velocità (INDEX) è comandato tramite la manopola girevole posta sul lato destro del manubrio (Fig. 11). Essa consente di spostare la catena da un pignone all'altro, cambiando così il rapporto di trasmissione.

- Quando la manopola è posizionata in corrispondenza del punto (1) la catena va ad ingranare il pignone più grande, ciò che consente un avanzamento lento ma con minore sforzo;
- Quando la manopola (A) è posizionata in corrispondenza del punto (5) la catena va ad ingranare il pignone più piccolo, ciò che consente un avanzamento veloce ma con maggiore sforzo;
- Quando la manopola è posizionata in corrispondenza di uno dei punti intermedi, la catena va ad ingranare il pignone intermedio corrispondente.
Per non danneggiare il cambio, osservare le regole seguenti:
- Non azionare la manopola a ruota ferma;
- Quando viene azionata la manopola, è consigliabile ridurre lo sforzo sui pedali;
- Non pedalare all'indietro quando viene azionata la manopola.

4.3 Freins

Le tricycle est équipé avec deux freins indépendants qui agissent tous les deux sur la roue avant. Chaque frein est activé par un des deux leviers placés sur le guidon.

Sauf qu'en cas de nécessité, ne freinez jamais de façon brusque, surtout si la route est mouillée ou glissante ou en mauvaises conditions et en virage. Pour le réglage des freins, voir 5.6. Pour parquer le tricycle, tirez le levier droit et bloquez le dans cette position au moyens du dispositif rouge (fig. 10/1). Débloquent ce dispositif avant de démarrer (fig. 10/2).

4.4 Changement de vitesse

Le changement de vitesse agit sur la transmission du pédalier et non sur celle du moteur.

4.4.1 Tricycles avec contrôle podale du moteur (voir Par. 4.6)

Le changement de vitesses indexé est commandé depuis le guidon par une poignée tournante (A) (Fig. 11).

- Quand la poignée est dans la position (1), la chaîne est engagée sur le grand pignon arrière: le rapport de transmission permet des progressions aisées mais lentes, et des ascensions plus faciles.
- Quand la poignée est dans la position (5), la chaîne est engagée sur le petit pignon arrière: le rapport de transmission permet une progression rapide moyennant un effort accru.
- Quand la poignée est dans une position intermédiaire, la chaîne est engagée sur un pignon intermédiaire correspondant.
Pour ne pas endommager la transmission, observez les règles suivantes :
- Ne jamais actionner la poignée quand la roue arrière ne tourne pas;
- Pendant le transfert de chaîne d'un pignon à l'autre, allégez la pression sur les pédales;
- Ne pédalez pas en arrière quand vous actionnez la poignée.

4.3 Brakes operation

The tricycle is equipped with two independent brakes, both acting on the front wheel. Each brakes is activated by one of two levers placed on the handlebar.

Except that in case of emergency, never activate abruptly the brakes, especially in sharp turns or on wet pavement or on gravel or otherwise loose surface.

To adjust the brakes see Sec. 5.6

To park the tricycle, pull the right level and keep it in this position by turning counterclockwise the red device located at its end (fig. 10/1). Remember to unlock the level before riding again (fig. 10/2).

4.4 Gear ratio operation

Changing of the gear ratio is made on the pedal chain drive, not on motor drive.

4.4.1 Tricycle with pedal control of the motor (see Sec. 4.6)

The derailleur is activated by a cable connected to twist grip (A) located on the right side of the handlebar (fig.11). The derailleur works by moving the chain sideways from one freewheel sprocket to another of different size, so changing the gear ratio.

- When the grip is positioned at notch (1) the chain engages the largersprocket, requiring a more comfortable pedalling pressure but allowing a smaller riding speed;
- When the grip is positioned at notch (5) the chain engages the smaller sprocket allowing higher riding speed but requiring an increased pedalling pressure;
- When the lever is positioned at an intermediate notch the chain engages a correspondingly intermediate sprocket.
To avoid damages, it is important to observe these rules:
- Shift only when pedals and wheels are in motion;
- Reduce pedalling pressure while shifting gears;
- Never back-pedal while shifting gears.

4.3 Bremsen

Das Dreirad ist mit zwei unabhängigen Bremsen versehen, die beide auf das Vorderrad einwirken. Beide Bremsen werden durch einen der beiden Hebel an der Lenkstange gesteuert. Von Notfällen abgesehen, sollte heftiges Bremsen vermieden werden und zwar besonders dann, wenn die Straße nass, schlecht oder kurvenreich ist. Einstellen der Bremsen: siehe Kap. 5.6 Zum Parken des Dreirads den rechten Hebel ziehen und ihn mit Hilfe der roten Vorrichtung am Ende desselben in dieser Stellung sperren (Abb. 10/1). Vor dem Weiterfahren darauf achten, den Hebel wieder freizusetzen (Abb. 10/2).

4.4 Gangschaltung

Die Gangschaltung wirkt auf den Antrieb der Pedale und nicht auf den Motorantrieb.

4.4.1 Dreiräder mit Pedalkontrolle des Motors (siehe Kap. 4.6)

Die Gangschaltung (INDEX) wird mit dem Drehgriff rechts am Lenker (Abb. 11) gesteuert. Er gestattet die Verlegung der Kette von einem Ritzel auf ein anderes bei gleichzeitiger Änderung des Übersetzungsverhältnisses.

- Wenn der Griff die Stellung an Punkt (1) der Kette einnimmt, greift die Kette in das größte Ritzel ein, was eine langsame Fortbewegung bei geringerem Kraftaufwand ermöglicht;
- Wenn der Griff (A) an Punkt (5) steht, greift die Kette in das kleinste Ritzel ein, was eine schneller Fortbewegung bei größerem Kraftaufwand gestattet;
- Befindet sich der Griff in einer Zwischenstellung, greift die Kette in das entsprechende Zwischenritzel ein.
Um Schäden am Antrieb zu vermeiden, sind folgende Regeln einzuhalten:
- Den Griff der Gangschaltung nicht betätigen wenn das Rad steht.
- Wenn der Griff betätigt wird ist es ratsam, Beanspruchung der Pedale verringern.
- Nicht rückwärts treten wenn der Griff betätigt wird.

Fig 10-1



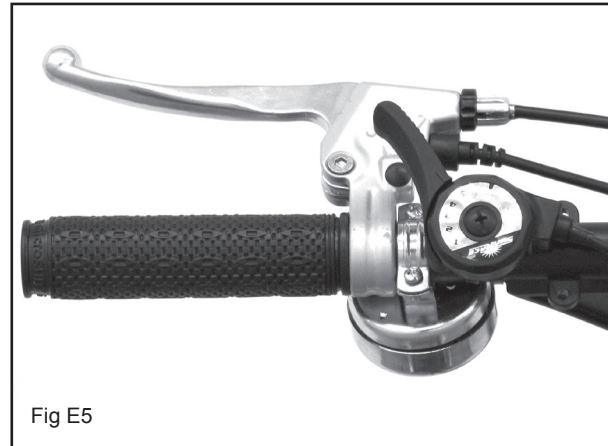
Fig 10 -2



Fig 11



Fig E5



4.4.2 Tricicli con controllo manuale del motore (ved Cap. 4.6)

Il cambio di velocità è comandato da una leva posta sul lato sinistro del manubrio (Fig. E5). La modalità del comando con leva è la stessa di quella con manopola.

4.5 Luci

E' consigliabile andare in triciclo di notte solo se strettamente necessario e con molta prudenza. Il triciclo è equipaggiato con un faro anteriore a Led e un fanalino posteriore a LED. Inoltre è equipaggiato con catarifrangente bianco anteriore (incorporato nel fanalino anteriore), con catarifrangente rosso posteriore (incorporato nel fanalino posteriore), con catarifrangenti alle ruote e ai pedali.

E' importante che i fanalini e i catarifrangenti siano sempre tenuti puliti e nella posizione corretta perché abbiano il massimo di efficacia. Premendo il Pulsante (A) si accende il faro anteriore, premendo il bottone B si accende quello posteriore (Fig. 12). Prima di avviarsi col triciclo, controllare il funzionamento della dinamo e delle luci.

4.6 Uso del motore

Il triciclo mod. R34 può essere equipaggiato con due diversi sistemi di controllo del motore ausiliario: controllo podale o controllo manuale.

4.6.1 Controllo podale del motore

Un dispositivo permette il controllo del motore per mezzo della rotazione dei pedali: la potenza erogata dal motore si riduce con l'aumentare della velocità di rotazione dei pedali.

Per condurre il triciclo con l'aiuto del motore è quindi necessario:

- Spostare su I il commutatore posto sul manubrio (A - Fig. E20).
- Pedalare.

Quando non si intende utilizzare il motore, spostare il commutatore (A) su O.

4.4.2 Tricycles avec contrôle manuel du moteur (voir Par. 4.6)

Le changement de vitesse est commandé par un levier placé sur le côté gauche du guidon (Fig. E5). La modalité de changement de vitesse par le levier est la même que celle par la poignée.

4.5 Eclairage

Il est conseillé de conduire le tricycle de nuit seulement en cas de nécessité et avec beaucoup d'attention.

Le tricycle est équipé de feux avant et arrière à LED. En plus il est équipé de catadioptr blanc avant (incorporé dans le feu avant), de catadioptr rouge arrière (incorporé dans le feu arrière), de catadioptr aux roues et aux pédales. Il est très important que feux et catadioptr soient maintenus toujours propres et dans la position correcte pour conserver le maximum d'efficacité.

Appuyez sur le bouton (A) pour allumer le feu avant, appuyez sur le bouton (B) pour allumer le feu arrière (Fig. 12). Vérifiez avant chaque sortie que les contacts de câbles électriques sont corrects et que les ampoules n'ont pas été survoltées et "grillées".

4.6 Usage du moteur

Le tricycle mod. R34 peut être équipé avec deux différents systèmes de contrôle du moteur auxiliaire: contrôle podale ou contrôle manuel.

4.6.1 Contrôle podale du moteur

Un dispositif permet le contrôle du moteur simplement par la rotation des pédales: la puissance fournie par le moteur se réduit au fur et à mesure que la vitesse de rotation des pédales augmente.

Pour conduire le tricycle avec l'aide du moteur il faut:

- Placer sur I le commutateur fixé sur le guidon (A - Fig. E20)
- Pédales

Quand on ne veut pas utiliser le moteur, placer le commutateur (A Fig. 20) sur O.

4.4.2 Tricycles with manual control of the motor (see Sec. 4.6)

The derailleur is controlled by a lever placed on the left side of the handlebar (Fig. E5). The control of the derailleur by lever is similar to that by twist grip.

4.5 Lighting

The tricycle should be ridden after dark only if necessary and then with extreme care and awareness.

The tricycle is equipped with front and rear LED lights. It is also equipped with front white reflector (incorporated in the front light), rear red reflector (incorporated in the tail light), spoke reflectors and pedal reflectors. It is most important that lights and reflectors are kept clean at all times and remain in the correct position as installed for maximum effectiveness.

Pressing button (A) turn on the front headlight, pressing button (B) turn the rear light (Fig. 12). Before riding, check that lights work properly.

4.6 Use of the motor

The tricycle mod. R34 can be equipped with two different systems for controlling the auxiliary motor: control by pedals or control by twist grip.

4.6.1 Control of the motor by pedals

A device allows the control of the motor solely by turning the pedals: the output of the motor reduces when increasing the speed of the pedals.

To ride the tricycle with the help of the motor it is necessary:

- Put on I the switch (A fig. 20) located on the handlebar.
- Turn the pedals.

When the help of the motor is not required, just put on O the switch (A fig. 20).

4.4.2 Dreiräder mit manueller Kontrolle des Motors (siehe Kap. 4.6)

Die Gangschaltung wird mit einem Hebel links am Lenker (Abb. E5) gesteuert. Das Steuerverfahren mit dem Hebel stimmt mit dem Steuerverfahren mit dem Drehgriff überein.

4.5 Lampen

Es wird empfohlen, bei Nacht das Dreirad nur mit größter Vorsicht, und wenn es unbedingt nötig ist zu verwenden. Das Dreirad ist mit einem Vorder- und einem Rücklicht ausgestattet, die durch einen LED angetrieben werden. Außerdem ist es vorne mit weißen.

Rückstrahlern (im Vorderlicht), hinten mit roten Rückstrahlern (im Rücklicht) und mit roten Rückstrahlern auf den Rädern und Pedalen ausgestattet. Für die beste Wirkung ist es sehr wichtig, dass die Lichter und Rückstrahler immer sauber sind und sich in der korrekten position befinden. Durch Drücken der Taste (A) wird der vordere Scheinwerfer eingeschaltet, durch Drücken der Taste (B) wird der hintere Scheinwerfer eingeschaltet (Abb. 12). Bevor Sie mit dem Dreirad fahren müssen Sie die Funktionstüchtigkeit der Lichter kontrollieren.

4.6 Benutzung des Motors

Das Dreirad Mod. R34 kann mit zwei verschiedenen Systemen zur Steuerung des Hilfsmotors ausgerüstet werden: Fuß- oder Handbedienung.

4.6.1 Bedienung des Motors mit Fuß

Eine Vorrichtung gestattet die Bedienung des Motors durch Drehen der Pedale: die abgegebene Leistung des Motors sinkt mit Zunahme der Drehgeschwindigkeit der Pedale. Für den Motorbetrieb des Dreirads ist folgendes erforderlich:

- Den Schalter am Lenker in I Stellung bringen (A - Abb. E20).
 - Treten
- Wenn der Motor nicht verwendet werden soll, den Schalter (A) in O Stellung bringen.



Fig 12

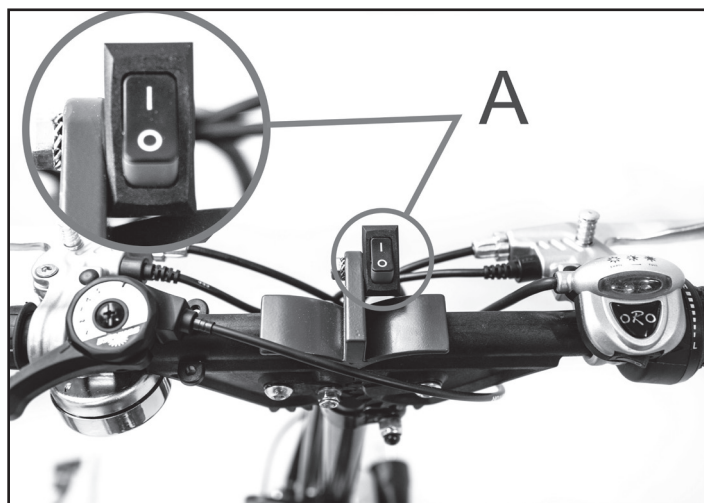
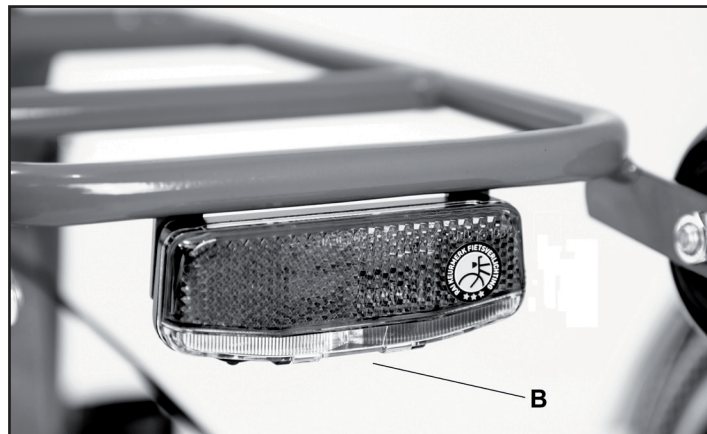


Fig E20

4.6.2 Controllo manuale del motore

Il triciclo è equipaggiato con una manopola girevole posta sul lato destro del manubrio (Fig. E21).

Per condurre il triciclo con l'aiuto del motore è necessario:

- Spostare su RUN il commutatore posto sul manubrio (A - Fig.E21).
- Per partire e regolare la velocità, agire sulla manopola (B fig. 21). Il commutatore (C - Fig. E21) può stare in qualsiasi delle due posizioni (0 - I)

Quando si vuole condurre il triciclo senza l'aiuto del motore, spostare il commutatore (A fig. E21) su OFF.

4.7 Batteria e caricabatteria

4.7.1 Descrizioni

- Cassetta batteria (Fig. E30)
 - °(A) Spina per la carica
 - °(B) Tappo della spina della carica
- Caricabatteria (fig. E31)
 - °(F) Presa di connessione alla batteria
 - °(G) Spina di collegamento alla rete elettrica
 - °(H) Indicatore luminoso della fase della carica

4.7.2 Per caricare la batteria

- Togliere il tappo (B-Fig. 30) dalla spina (A-fig.30) della batteria.
- Collegare la spina del caricabatteria (G-fig. E31) alla presa della rete elettrica: l'indicatore luminoso (H) diventa verde.
- Collegare la presa (F-fig. E31) del caricabatteria alla spina (A-fig. E30) della batteria: l'indicatore luminoso del caricabatteria (H-fig. E31) diventa rosso.
- La carica della batteria è completata quando l'indicatore luminoso (H-fig.E31) diventa di nuovo verde.
- Tempo di carica: 3,5 h circa

4.6.2 Contrôle manuel du moteur

Le tricycle est équipé avec poignée tournante placée sur le côté droit du guidon (Fig. E21).

Pour conduire le tricycle avec l'aide du moteur il faut:

- Basculer sur RUN le commutateur placé sur le guidon (A - Fig. E21).
- Pour partir et régler la vitesse, tourner la poignée (B fig. E21). Le commutateur (C - Fig. E21) peut rester dans une quelconque de deux positions (0 - I)

Quand on veut conduire le tricycle sans l'aide du moteur, basculer le commutateur (A fig. E21) sur OFF.

4.7 Batterie et Chargeur

4.7.1 Descriptions

- Boite batteries (fig. E30)
 - °(A) Fiche de prise pour la charge
 - °(B) Bouchon de protection de la prise
- Chargeur (fig. E31)
 - °(F) Prise de connexion à la batterie
 - °(G) Fiche de prise de courant du réseau
 - °(H) Voyant de la phase de charge

4.7.2 Pour charger la batterie

- Enlever le bouchon (B-fig.30) de la fiche (A.Fig.30) de la batterie.
- Branchez la fiche du chargeur (G-fig. E31) à la prise de courant du réseau: le voyant (H) devient vert
- Branchez la prise (F-fig.E31) du chargeur à la fiche(A-fig.E30) de la batterie: le voyant du chargeur (H-fig. E31) devient rouge.
- La charge de la batterie est complète quand le voyant (H-fig-E31) devient à nouveau vert.
- Temps de charge: 3,5 h environs

4.6.2 Control of the motor by twist grip

The tricycle is equipped with a twist grip placed on the right hand side of the handlebar.

To ride the tricycle with the help of the motor it is necessary:

- To put on RUN the switch placed on the handlebar (A fig. E21)
- To start and ride the tricycle at the desired speed, just turn the twist grip (B fig. E21)

The switch (C fig. E21) can be placed in any of its two position (0 - I).

When the help of the motor is not required, just put on OFF the switch (A fig. 20).

4.7 Battery & Charger

4.7.1 Descriptions

- Battery box (fig. E30)
 - °(A) Charging plug
 - °(B) Protection cap of the plug
- Charger (fig. E31)
 - °(F) Socket for connection to the battery
 - °(G) Plug to the mains power supply
 - °(H) Lighted indicator showing the charging status

4.7.2 Charging of the battery

- Remove the plug (B-fig.30) from the plug (A-fig.30) of the battery.
- Connect the charger plug (G-fig.E31) to a mains power socket: the indicator (H-fig.E31) lights up green.
- Connect the charger socket (F-fig. E31) to the plug (A-fig.E30) of the battery: the indicator (H-fig.31) lights up red.
- The battery is charged when the indicator (H-fig.E31) lights up green again.
- Charging time: 3,5 h approx

4.6.2 Bedienung des Motors von Hand

Das Dreirad ist mit einem Drehknopf rechts am Lenker (Abb. E21) ausgerüstet.

Für den Motorbetrieb des Dreirads ist folgendes erforderlich:

- Des Schalter am Lenker in RUN Stellung bringen (A . Abb. E21).
- Zum Anfahren und zum Verstellen der Geschwindigkeit den Drehknopf (B Abb. 21) verwenden. Der Schalter (C-Abb. E21) kann sich beliebig in einer der beiden tellungen (0 - 1) befinden.

Wenn das Dreirad ohne Einsatz des Motors gefahren werden soll, den Schalter (A Abb.E21) in OFF Stellung bringen.

4.7 Batterie und Batterieladegerät

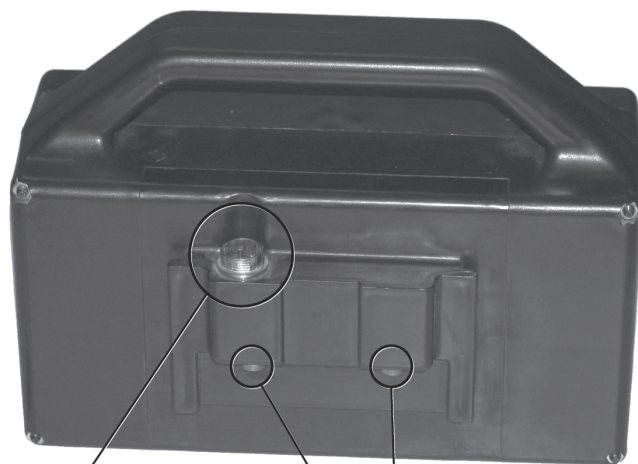
4.7.1 Beschreibungen

- Batteriekasten (Abb. E30)
 - °(A) Ladestecker
 - °(B) Deckel für den Ladestecker
- Batterieladegerät (Abb. E31)
 - °(F) Steckdose für den Anschluss an die Batterie
 - °(G) Stecker zum Anschluss an das Stromnetz

°(H) Leuchtanzeige während des Ladevorgangs

4.7.2 Aufladen der Batterie

- Deckel (B-Abb.30) von der Steckdose (A-Abb.30) der Batterie abnehmen
- Den Stecker des Batterieladegeräts (G-Abb. E31) aus der Steckdose des Stromnetzes ziehen: die Leuchtanzeige (H) wird grün.
- Die Steckdose (F-Abb. E31) des Batterieladegeräts (A-Abb. E30) an den Batteriestecker anschließen: die Leuchtanzeige des Batterieladegeräts (H-E31) wird rot.
- Die Batterie ist voll aufgeladen wenn die Leuchtanzeige (H-Abb. F31) wieder grün wird.
- Ladezeit: etwa 3,5 Stunden

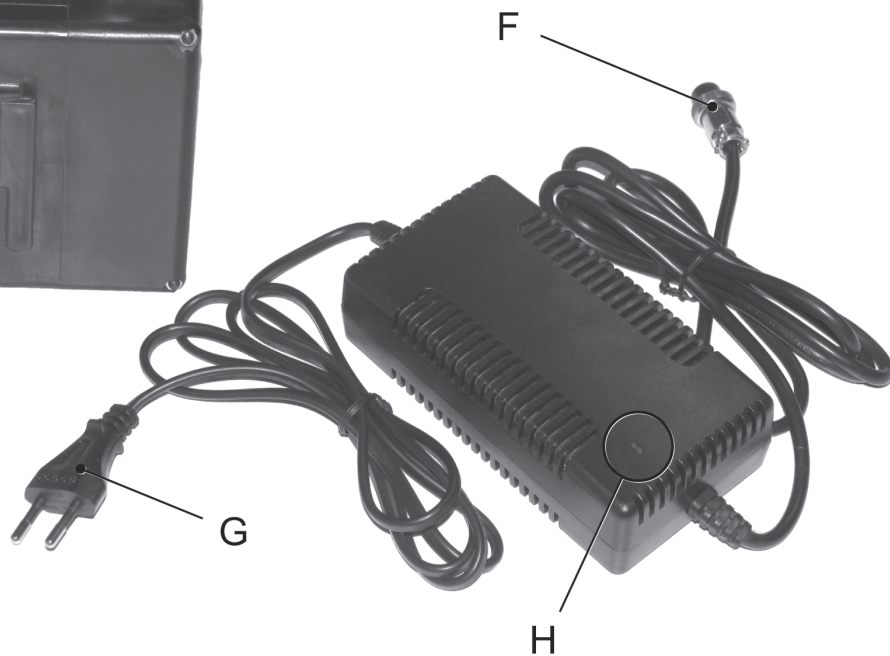


A

B

D

Fig. E30



F

G

H

Fig. E31

4.7.5 Avvertenze

4.7.5.1 Avvertenze riguardanti la batteria

- La batteria è alloggiata nel contenitore mostrato in Fig. E30. Non aprire mai il contenitore e non manomettere la batteria.
- Due fusibili, posti nel contenitore, proteggono la batteria da cortocircuiti e sovraccarichi. In caso di sostituzione, utilizzare fusibili dello stesso tipo e con gli stessi valori (fusibile di scarica 30A - fusibile di carica 5A). La sostituzione dei fusibili va eseguita da personale qualificato, eventualmente indicato dal Rivenditore. Nel riporre la batteria nel contenitore esso disporrà i cavi in modo tale che non siano serrati e danneggiati dai sottili distanziali ricavati sul retro del contenitore e disporrà i blocchetti di materiale espanso che si trovano nel contenitore in modo che la batteria resti bloccata nel contenitore stesso.
- Caricare la batteria solo col caricabatteria in dotazione al triciclo (fig. E31).
- Caricare o utilizzare la batteria solo se la temperatura ambientale è compresa fra +5° e +40°. Non caricare la batteria immediatamente dopo l'uso ma attendere che essa raffreddi un pò.
- Tenere la batteria asciutta: pioggia e umidità possono danneggiare i circuiti elettronici di protezione.
- Tenere la batteria lontana da fiamme o fonti di calore.
- Non utilizzare la batteria per far funzionare apparecchiature diverse dal triciclo.
- Non porre la batteria in corto circuito. Un corto circuito si verifica quando un oggetto metallico mette in contatto diretto i terminali (+) e (-) della batteria (D-fig. E30). Il corto-circuito può danneggiare la batteria e/o gli oggetti che lo provocano.
- In caso di perdita dell'elettrolito, cessare immediatamente l'utilizzo della batteria e tenete la batteria lontana dalle fiamme per evitare esplosioni.

4.7.5 Notices

4.7.5.1 Notices concernant la batterie

- La batterie est logée dans la boîte montrée en Fig. E30. N'ouvrez jamais la boîte et ne démontez jamais la batterie.
- Deux fusibles, placés dans la boîte, protègent la batterie contre courts-circuits et surcharges. En cas de remplacement, utiliser fusibles du même type et avec les mêmes valeurs (fusible de décharge 30A - fusible de charge 5A). Le remplacement doit être effectué par du personnel qualifié, éventuellement suggéré par le revendeur. En plaçant la batterie dans la boîte, il arrangera les câbles de façon qu'ils ne soient pas serrés et endommagés par les subtiles entretoises tirées dans la partie arrière de la boîte et aura le soin de bien bloquer la batterie dans la boîte en utilisant les pièces de mousses synthétiques découpées qui s'y trouvent déjà.
- Chargez la batterie seulement avec le chargeur livré avec le tricycle (fig. E31).
- Chargez ou utilisez la batterie seulement si la température ambiante est comprise entre +5°C et +40°C. Ne chargez pas la batterie immédiatement après son usage, mais attendez qu'elle refroidisse un peu.
- Tenez la batterie bien sèche: pluie et humidité peuvent endommager les circuits électroniques de protection.
- Tenez la batterie loin de flammes ou de sources de chaleur.
- N'utilisez pas la batterie pour faire fonctionner appareils autres que le tricycle.
- Ne provoquez pas le court-circuit de la batterie. Le court-circuit se vérifie quand un objet métallique met en contact direct les terminaux (+) et (-) de la batterie (D-fig. E30). Le court-circuit peut endommager la batterie et/ou les objets qui le provoquent.
- En cas de pertes de l'électrolyte, cessez immédiatement l'utilisation de la batterie et tenez la batterie éloignée des flammes pour éviter explosions. Si l'électrolyte vient en contact avec

4.7.5 Notices

4.7.5.1 Notices concerning the battery

- The battery pack is stored in the box shown in Fig. E30. Never open this box and never tamper with the battery.
- Two fuses, placed in the battery box, protect the battery against short circuits and surcharges. For replacements, use fuses of the same type and with same values (discharge fuse 30A - charge fuse 5A). Eventual replacement are to be carried out only by qualified personnel, eventually suggested by the retailer. When placing the battery in the box, he shall arrange the cables so that they are not are tightened and damaged by the thin spacers made on the back side of the box and shall block the battery in the box using the pieces of foam material that are already in the box.
- Charge the battery only with the charger equipping the tricycle (fig. E31).
- Charge or use the battery only if the ambient temperature is between +5°C and +40°C. Do not charge the battery immediately after that it has been used, but wait that it cools a little bit.
- Keep the battery dry: rain and humidity can damage the protection electronic circuits.
- Keep the battery far away from fires or sources of heat.
- Do not use the battery to let work appliances other than the tricycle.
- Do not short circuit the battery. Short-circuiting occurs when a metallic object put in direct connection the (+) and (-) terminals of the battery (D-fig. E30). A short-circuit can damage the battery and/or the connecting object.
- If you observe any leakage of electrolyte, stop using the battery immediately and keep the battery far away from fires to avoid explosions. If electrolyte comes into contact with your skin or clothes, wash them immediately with water and soap. If electrolyte comes into contact with your eyes, wash them immediately

4.7.5 Hinweise

4.7.5.1 Hinweise zur Batterie

- Die Batterie ist in dem auf Abb. E30 gezeigten Kasten untergebracht. Den Behälter niemals öffnen und die Batterie nicht beschädigen.
- Zwei in dem Behälter untergebrachte Schmelzsicherungen schützen die Batterie vor Kurzschluss und Überlast. Bitte verwenden Sie bei Ersatz Schmelzsicherungen vom gleichen Typ und mit den gleichen Merkmalen (Sicherung Entladung 30A - Sicherung Ladung 5A). Die Sicherungen müssen durch Fachpersonal ausgetauscht werden, das Ihnen eventuell Ihr Händler benennen kann. Beim erneuten Einsetzen der Batterie in den Behälter muss darauf geachtet werden, dass die Kabel so angeordnet werden, dass sie nicht gespannt sind und nicht durch die dünnen Distanzstücke an der Rückseite des Behälters beschädigt werden. Die kleinen Schaumstoffblöcke in dem Behälter so anordnen, dass die Batterie fest im Behälter sitzt.
- Die Batterie nur mit dem im Lieferumfang des Dreirads enthaltenen Ladegerät aufladen (Abb. E31).
- Die Batterie nur aufladen oder verwenden wenn die Umgebungstemperatur zwischen +5° und +40° beträgt. Die Batterie nicht gleich nach Benutzung aufladen, sondern abwarten, dass sie ein wenig abkühlt.
- Die Batterie trocken halten: Regen und Feuchtigkeit können die elektronischen Schutzstromkreise beschädigen.
- Die Batterie von Flammen oder Wärmequellen fern halten.
- Die Batterie nur für das Dreirad verwenden.
- Keinen Kurzschluss an der Batterie verursachen. Ein Kurzschluss tritt dann ein wenn ein Metallgegenstand die (+) und (-) Endverschlüsse in direkte Berührung bringt (D-Abb. E30). Ein Kurzschluss kann die Batterie und/oder die Gegenstände beschädigen, die einen solchen verursacht haben.
- Im Fall von Austreten der Elektrolyt die Batteriebenutzung sofort abbrechen und die Batterie zur Vermeidung von Explosionen von Flammen fern halten. Wenn die Batterieflüssigkeit mit der Haut oder mit Kleidungsstücken in

Se l'elettrolito viene a contatto con la pelle o con i vestiti, lavarli immediatamente con acqua e sapone.

Se l'elettrolito viene a contatto con gli occhi, lavarli immediatamente ed accuratamente con acqua e consultare subito un medico: l'elettrolito può ferire gli occhi e causare perdita della vista.

- Non buttare le batterie fra i rifiuti domestici né nel fuoco né in acqua. Le batterie gettate nel fuoco possono esplodere in modo molto pericoloso. Portare le batterie difettose presso i punti di raccolta autorizzati.
- In caso di non utilizzo prolungato del triciclo:
 - °Togliere la batteria dal triciclo
 - °Conservare la batteria in ambiente fresco ed asciutto
- Ricaricare la batteria ogni 3 mesi

4.7.5.2 Avvertenze riguardanti il caricabatteria

- Non utilizzare il caricabatteria per caricare batterie diverse di quella montata sul triciclo.
- Il caricabatteria è già attivo quando si inserisce la spina (G fig.E31) nella presa di corrente esterna. Utilizzare prese facilmente accessibili, in modo da poter scollegare immediatamente la spina in caso di necessità.
- Staccare il caricabatteria dalla rete quando non è in uso. Non tirare la spina per il cavo per non danneggiarla.
- Non usare il caricabatteria se la spina (G fig.E31) o la presa (F fig.E31) o il cavo sono danneggiati, o se esso ha subito un urto violento (a seguito di una caduta, per esempio).
- Non manomettere il caricabatteria.
- Il caricabatteria è percorso all'interno da tensioni pericolose: per questa ragione non rimuoverne mai il coperchio.
- Non mettere mai la batteria a contatto con prodotti che possano intaccare l'involucro in plastica.
- Far effettuare eventuali riparazioni solo a personale qualificato (contattate il Vostro rivenditore).

la peau ou avec les vêtements, lavez les immédiatement avec eau et savon. Si l'électrolyte vient en contact avec les yeux, lavez les immédiatement et soignez avec de l'eau et consultez immédiatement un médecin: l'électrolyte peut blesser les yeux et causer une perte de la vue.

- Ne jetez jamais les batteries parmi les déchets domestiques ou dans le feu ou dans l'eau. Les batteries jetées dans le feu peuvent exploser de façon très dangereuse. Portez les batteries défectueuses dans un point de collecte autorisé.
- En cas d'arrêt prolongé du tricycle:
 - °Enlevez la batterie du tricycle.
 - °Conservez la batterie dans un endroit frais et sec.
- Chargez la batterie tous les trois mois

4.7.5.2 Notices concernant le chargeur

- Ne pas utiliser le chargeur pour charger des batteries différentes de celle montée dans le tricycle.
- La chargeur est déjà actif quand la fiche du chargeur (G-fig.E31) est branchée à la prise de courant du réseau. Utilisez des prises facilement accessibles, de façon à pouvoir débrancher immédiatement la fiche en cas de nécessité.
- Débranchez le chargeur lorsqu'il n'est pas utilisé. Ne tirez pas la fiche par le câble pour ne pas l'endommager.
- N'utilisez pas le chargeur si la fiche (G fig. E31) ou la prise (F fig. E31) ou le câble sont endommagés, ou bien s'il a subi un choc violent (en conséquence d'une chute, par exemple).
- Ne démontez jamais le chargeur.
- Le chargeur contient des tensions dangereuses: pour cette raison le couvercle ne doit jamais être enlevé.
- Ne mettez jamais le chargeur en contact avec produits qui peuvent attaquer le boîtier en plastique.
- Eventuelles réparations doivent être effectuées par du personnel qualifié (contactez votre revendeur).

and carefully with water and immediately consult a doctor: the electrolyte can injure the eyes and cause a loss of sight.

- Never dispose of used batteries with domestic waste nor in a fire or in water. Batteries thrown in the fire can explode very dangerously. Bring used batteries at a authorised disposal point.
- If you foresee to not use the tricycle for long-time:
 - °Remove the battery from the tricycle
 - °Store the battery in a cool and dry location
- Charge the battery each 3 months

4.7.5.2 Notices concerning the charger

- Do not use the charger to charge batteries other than that equips the tricycle.
- The charger is active as soon as the plug (G - fig. E31) is connected to the mains supply socket. Use a socket which is easily accessible so that the plug can be immediately disconnected in case of need.
- Unplug the charger when not in use, taking care to not pull on the cable to avoid damaging the plug.
- Do not use the charger if the plug (G fig. E31) or the socket (F fig. E31) or the cable are damaged or if it has suffered a violent shock (as consequence of a fall, for example).
- Never disassemble the charger.
- Dangerous voltages are present within the charger: therefore its cover must never be removed.
- Never put the charger in contact with products which could attack its plastic case.
- Eventual repairs are to be carried out by qualified personnel (contact your retailer).

Berührung kommt, diese sofort mit Wasser und Seife auswaschen. enn die Batterieflüssigkeit in die Augen spritzt, diese sofort und sorgfältig mit Wasser spülen und einen Arzt hinzuziehen: die Batterieflüssigkeit kann die Augen verletzen und zum Verlust des Augenlichts führen.

- Die Batterie weder mit Haushaltsmüll entsorgen noch in Feuer oder Wasser werfen. In Feuer geworfene Batterien können höchst gefährliche Explosionen hervorrufen. Fehlerhafte Batterien zu den zugelassenen Sammelstellen bringen.
- Wenn das Dreirad längere Zeit nicht benutzt wurde:
 - °Die Batterie aus dem Dreirad nehmen
 - °Die Batterie in kühler und trockener Umgebung aufbewahren
- Die Batterie alle drei Monate aufladen

4.7.5.2 Hinweise zur Verwendung des Batterieadegeräts

- Das Batterieadegeräts nicht zum Aufladen anderer Batterien als im Dreirad eingebaute verwenden.
- Das Batterieadegerät ist schon aktiv wenn der Stecker in die externe Stromsteckdose eingeschoben wird (G Abb. E31). Leicht zugängliche Steckdosen verwenden, damit der Stecker erforderlichenfalls sofort herausgezogen werden kann.
- Bei Nichtverwendung des Batterieadegeräts nicht angeschlossen lassen. Zur Vermeidung von Beschädigungen den Stecker nicht am Kabel herausziehen.
- Das Batterieadegerät nicht benutzen wenn der Stecker (G Abb. E31) oder die Steckdose (F Abb. E31) oder das Kabel beschädigt sind oder wenn es einen starken Stoß erlitten hat (zum Beispiel wenn es heruntergefallen ist).
- Das Batterieadegerät nicht unsachgemäß bedienen.
- Im Inneren des Batterieadegeräts verlaufen starke Spannungen: daher nie den Deckel abnehmen.
- Die Batterie nicht mit Erzeugnissen in Berührung bringen, welche die Kunststoffumhüllung beschädigen könnten.
- Eventuelle Reparaturen nur von qualifizierten Fachleuten durchführen lassen (wenden Sie sich bitte an Ihren Händler).

5. REGOLAZIONI

5.1 Gancio manubrio

Il piantone del manubrio è bloccato in posizione verticale da un gancio posto sulla testa della forcella.

Prima di usare il triciclo:

- Verificare che il piantone del manubrio aderisca completamente e senza gioco alla parte interna del gancio, come mostrato in fig. 13.
- Verificare che la molla che tira il gancio agisca efficacemente.

Non condurre il triciclo se il gancio manubrio si trova in una delle posizioni errate mostrate in fig. 14 e 15 oppure se la molla tira poco o male il gancio stesso.

Se il gancio assume la posizione errata illustrata in fig. 14 (cioè se il gancio non aderisce completamente al piantone) o in fig. 15 (cioè se il gancio ha del gioco rispetto al piantone), ripristinare la posizione corretta mostrata in fig. 13 nel seguente modo:

- Allentare la vite (A - fig. 16)
- Far girare l'anello eccentrico (B - fig. 16) in un senso o in un altro per una frazione di giro finché il gancio si pone come mostrato in fig. 13
- Serrare la vite (A - fig. 16).
- Aprire e chiudere il manubrio per controllare se la posizione del gancio è corretta.

Se la molla tira poco o male il gancio stesso, provvedere alla sua sostituzione.

5.3 Regolazioni sella

5.3.1 Regolazioni dell'altezza della sella

L'altezza della sella è regolabile:

- In 3 posizioni nella versione Standard
- In 2 posizioni nella versione Junior
- Nella versione Cadet, l'altezza della sella non è regolabile

La regolazione deve essere effettuata a triciclo aperto e su entrambi i cannotti sella (fig. 17/1):

- Svitare i dadi (A) ed estrarre le viti (B);
- Regolare l'altezza della sella in modo che i fori dei cannotti superiori corrispondano con quelli dei cannotti inferiori e che il sellino sia orizzontale;
- Introdurre le viti nei fori, avvitare i dadi.

5. REGLAGES

5.1 Crochet du guidon

La potence du guidon est bloquée en position verticale par crochet qui la retient contre la fourche.

Avant de partir:

- Vérifiez que la potence du guidon s'est bien engagée au contact complet de la courbe intérieure du crochet, comme montré en fig. 13.
- Vérifiez que le ressort pousse efficacement le crochet contre la potence du guidon.

Ne conduisez jamais le tricycle, si le crochet du guidon est dans une des positions déréglées montrées en fig. 14 et 15 ou si le ressort pousse faiblement le crochet.

Si le crochet est dans la position déréglée montrée en fig. 14 (c.à.d. le crochet n'est pas complètement engagé à la potence du guidon) ou en fig. 15 (c.à.d. il y a du jeu entre le crochet et la potence), rétablissez la position correcte montrée en fig. 13 comme suit:

- Desserrez la vis (A - fig. 16)
- Faites tourner sur elle même la rondelle excentrée (B - fig. 16), dans un sens ou dans l'autre, pour une fraction de tour jusqu'à ce que la fraction de blocage se place comme montré en fig. 13
- Bloquez à nouveau la vis (A fig. 16)
- Contrôlez à nouveau si la position du crochet de blocage est correcte en repliant et ouvrant à nouveau le guidon.

Si le ressort pousse faiblement le crochet du guidon, remplacez-le.

5.3 Réglages de la selle

5.3.1 Réglages de la hauteur de la selle

La hauteur de la selle est réglable:

- En 3 niveaux dans la version Standard
 - En 2 niveaux dans la version Junior
 - Dans la version Cadet, l'hauteur de la selle n'est pas réglable
- Le réglage se fait quand le tricycle est en position ouverte et sur les deux colonnes de selle (fig. 17/1):
- Dévissez les écrous (A) et enlevez les vis (B);
 - Réglez la selle au niveau préféré de façon que les trous des colonnes supérieures correspondent à ceux des colonnes inférieures et que la selle soit en position horizontale;
 - Montez à nouveau les vis de blocage et serrez leurs écrous.

5. ADJUSTMENTS

5.1 Handlebar hook adjustment

The handlebar stem is blocked in the vertical, riding position by the hook located on the top of the front fork. Before riding:

- Check that the hook is properly positioned: it should adhere completely and without slack to the handlebar stem, as shown in fig. 13;
- Check that the spring pulls powerfully the hook.

Never ride the tricycle is handlebar hook is in one of the wrong positions shown in fig. 14 and 15 or if the spring pulls weakly the hook.

If the hook is in the wrong position shown in fig. 14 (i.e. the hook does not adhere completely to the stem) or in fig. 15 (i.e. there is a play between the hook and the stem), readjust the hook to the right position shown in fig. 13 as follows:

- Loosen the screw (A fig. 16)
- Turn the eccentric ring (B fig. 16) for a fraction of turn, until the position of the hook is that shown in fig. 13;
- Tighten the screw (A - fig. 16)
- Check again for the proper position of the hook by folding and opening the handlebar.

If the spring pulls weakly the hook, replace it.

5.3 Seat height adjustments

5.3.1 Seat height adjustment

The seat height adjustable:

- In 3 positions in the Standard version
- In 2 positions in the Junior version
- In the Cadet version, the height of the seat is not adjustable

The adjustment must be carried out when the tricycle is in its open position and on both the seat posts (fig. 17/1):

- Unscrew the nuts (A) and remove screws (B).
- Adjust the seat at the desired height so that the holes of the upper posts correspond with the holes of the lower posts and so that the seat is horizontal.
- Fit again the screws in the holes, tighten the nuts.

5. EINSTELLUNGEN

5.1 Lenkstangenhaken

Die Steuersäule der Lenkstange wird durch einen Haken oben an der Gabel in senkrechter Stellung gesperrt.

Vor Benutzung des Dreirads:

- Prüfen, ob die Steuersäule der Lenkstange wie in Abb. 13 dargestellt vollkommen und spielfrei an der Innenseite des Hakens anliegt.
- Prüfen, dass die Zugfeder des Hakens wirksam eingreift.

Das Dreirad nicht lenken, wenn der Lenkstangenhaken sich in einer der in Abb. 14 und 15 dargestellten Fehlstellungen befindet oder wenn die Feder den Haken nur leicht oder schlecht zieht.

Wenn der Haken die in Abb. 14 (das heißt, wenn der Haken nicht vollkommen an der Lenkstange anliegt) oder die in Abb. 15 gezeigten Fehlstellungen einnimmt (das heißt, wenn der Haken zur Lenkstange Spiel aufweist), die in Abb. 13 dargestellte richtige Stellung wie folgt wieder herstellen:

- Die Schraube lockern (A - Abb. 16).
- Den Exzentering (B - Abb. 16) um den Bruchteil einer Drehung so lange leicht in die eine oder die andere Richtung drehen bis der Haken die in Abb. 13 gezeigte Stellung einnimmt.
- Die Schraube (A - Abb. 16) anziehen.
- Die Lenkstange zur Prüfung der richtigen Hakenstellung öffnen und schließen.

Die Feder austauschen wenn diese den Haken nicht stark genug oder schlecht zieht.

5.3 Verstellung des Sattels

5.3.1 Verstellung der Sattelhöhe

Die Sattelhöhe kann wie folgt eingestellt werden:

- In 3 Stellungen in der Standardausführung
 - In 2 Stellungen in der Juniorausführung
 - In Cadet Ausführung ist die Sattelhöhe nicht verstellbar
- Die Einstellung bei offenem Dreirad und an beiden Sattelrohren vornehmen (Abb. 17/1):
- Die Muttern (A) lockern und die Schrauben (B) abziehen;
 - Die Sattelhöhe so einstellen, dass die Öffnungen der oberen Sattelrohre mit den Öffnungen der unteren Sattelrohre übereinstimmen und sich der Sattel in waagrecht Stellung befindet.
 - Die Schrauben in Öffnungen einsetzen, die Muttern festziehen.

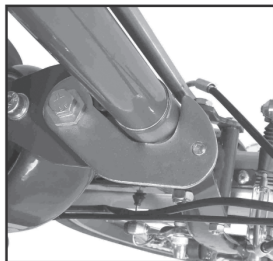


Fig. 13

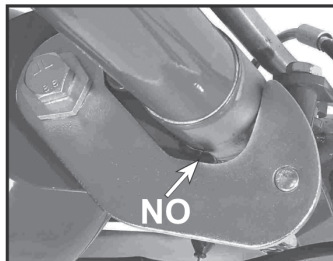


Fig. 14

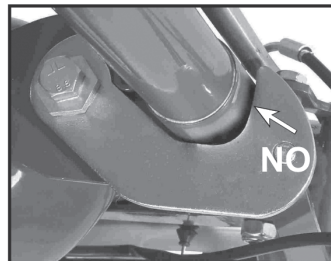


Fig. 15

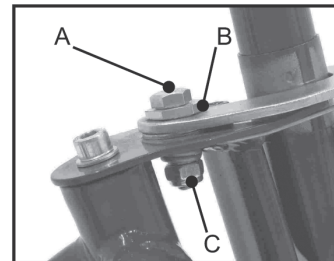
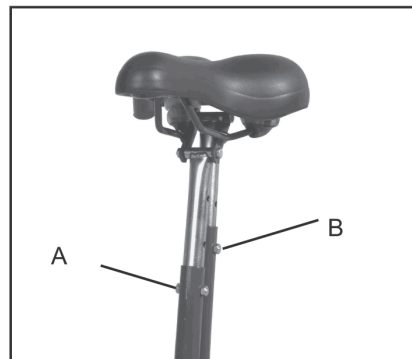


Fig. 16



Fig. 17/1



5.3.2 Regolazioni del gancio dei cannotti sella

5.3.2.1 Quando il triciclo è aperto, la posizione corretta del gancio (A) dei cannotti sella è quella mostrata in fig. 17/2.

Non condurre mai il triciclo se il gancio (A) non aderisce completamente all'elemento (L) del canotto anteriore ma resta un pò sollevato come mostrato in fig. 17/3. In tal caso riportarlo nella posizione di sicurezza mostrata in fig. 17/2 operando come segue (fig. 17/4):

- Liberare il canotto dal gancio (A) e spingere la sella un pò in avanti;
- allentare in dado (B) e quindi la vite (C);
- Girare per una frazione di giro l'anello eccentrico (D) in modo da far postare leggermente in avanti il gancio (A).
- Serrare la vite (C) e quindi, tenendo bloccata la vite, serrare anche il dado (B);
- Spingere indietro la sella finché il canotto anteriore non resta bloccato dal gancio (A) e verificare che il gancio (A) aderisca completamente alla linguetta (L), come mostrato in fig. 17/2.

5.3.2.2 Se, in posizione di marcia, i cannotti reggisella oscillano come mostrato in fig. 17/5, operare come segue (fig. 17/4):

- Liberare il canotto del gancio (A) e spingere la sella un pò in avanti;
- Allentare il dado (B) e quindi la vite (C)
- Girare per una frazione di giro l'anello eccentrico (D) in modo da spostare leggermente indietro il gancio (A).
- Serrare la vite (C) e quindi, tenendo bloccata la vite, serrare anche il dado (B);
- Spingere indietro la sella finché il canotto anteriore non resta bloccato dal gancio (A);
- Verificare che l'oscillazione si sia annullata e che il gancio (A) aderisca completamente alla linguetta (L) del canotto come mostrato in fig. 17/2

5.3.2 Réglages du crochet des colonnes de selle

5.3.2.1 Quand le tricycle est déplié, la position correcte du crochet (A) des colonnes de selle est celle montrée en fig. 17/2.

Ne conduisez jamais le tricycle si le crochet (A) n'est pas complètement engagé à l'élément (L) de la colonne avant ma reste un peu soulevé comme montré en fig. 17/3. En ce cas ramenez le dans la position de sécurité montrée en fig. 17/2 comme suit (fig. 17/4):

- Déverrouillez le crochet (A) et repoussez la selle en peu en avant;
- Desserez l'écrou (B) et ensuite la vis (C);
- Tournez pour une fraction de tour la rondelle excentrée (D) de façon à porter un peu en avant le crochet (A);
- Serrez la vis (C) et ensuite, tenant la vis bloquée, serrez aussi l'écrou (B);
- Poussez la selle en arrière jusqu'à ce que la colonne avant reste bloquée par le crochet (A), et vérifiez que le crochet (A) accroche complètement l'élément (L) comme montré en fig. 17/2.

5.3.2.2 Si, en position de marche, les colonnes de selle oscillent comme montré en fig. 17/5, opérez comme suit (fig. 17/4):

- Déverrouillez le crochet (A) et repoussez la selle en peu en avant;
- Desserez l'écrou (B) et ensuite la vis (C);
- Tournez pour une fraction de tour la rondelle excentrée (D) de façon à porter un peu en arrière le crochet (A);
- Serrez la vis (C) et ensuite, tenant la vis bloquée, serrez aussi l'écrou (B);
- Poussez la selle en arrière jusqu'à ce que la colonne avant reste bloquée par le crochet (A);
- Vérifiez que l'oscillation est annulée et que le crochet (A) soit complètement engagé à l'élément (L) de la colonne de selle comme montré en fig. 17/2.

5.3.2 Hook seat posts adjustments

5.3.2.1 When the tricycle is unfolded, the correct position of the posts hook (A) is that shown in fig. 17/2.

Never ride the tricycle if the hook (A) is not completely hooked to the element (L) of the front seat post but remains a little bit raised as shown in fig. 17/3. In this case bring it in the safe position shown in fig. 17/2 as follows (fig. 17/4):

- Release the hook (A) and push the saddle a little bit forward;
- Release the nut (B) and then the screw (C);
- Turn the eccentric ring (D) for a fraction of turn so to move the hook (A) a little bit forward.
- Tighten the screw (C) and then, while keeping it blocked, tighten also the nut (B);
- Push the seat backward until the front post is locked by the hook (A) and check that the hook (A) hooks completely the element (L) as shown in fig. 17/6.

5.3.2.2 If, in riding position, the seat posts swing as shown in fig. 17/5, carry out the following adjustments (fig. 17/4):

- Release the hook (A) push the saddle a little bit forward;
- Release the nut (B) and then the screw (C);
- Turn the eccentric ring (D) for a fraction of turn so to move the hook (A) a little bit rearward.
- Tighten the screw (C) and then, while keeping it blocked, tighten also the nut (B);
- Push the seat backward until the front post is locked by the hook (A);
- Check if the swinging has been take up and that the hook (A) is completely hooked to the element (L) of the seat post as shown in fig. 17/2.

5.3.2 Einstellugen der Sattelstange

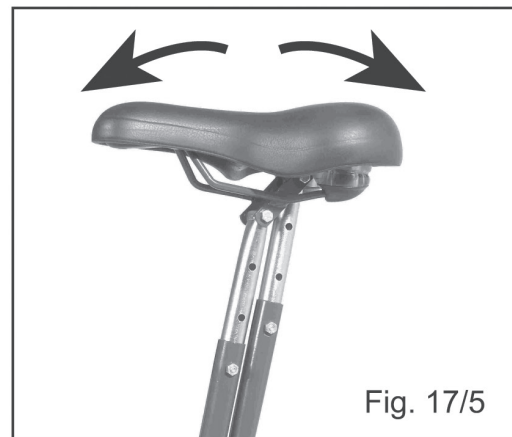
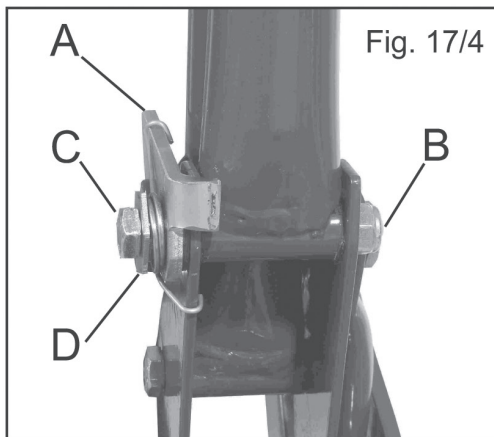
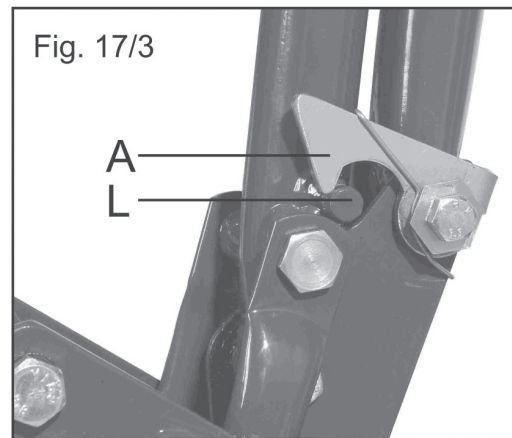
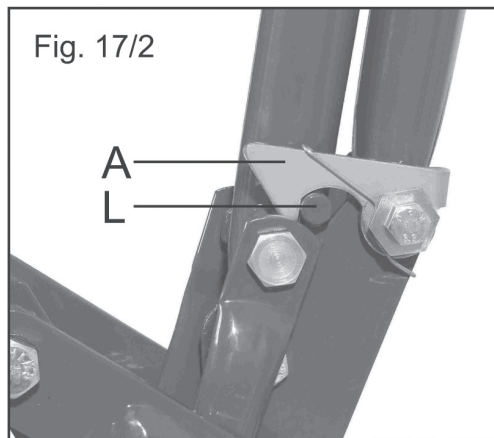
5.3.2.1 Wenn das Dreirad aufgeklappt ist, entspricht die richtige Stellung des Arretierhakens (A) der Sattelstange der in Abb. 17/2 gezeigten Stellung.

Das Dreirad nicht benutzen wenn der Haken (A) nicht vollkommen an der Zunge (L) der Sattelstange anliegt, sondern wie in Abb. 17/3 dargestellt, leicht hochsteht. In diesem Falle den Haken in die in Abb. 17/2 gezeigte Sicherheitsstellung zurückversetzen und dabei wie folgt vorgehen (Abb. 17/4):

- Den Arretierhaken (A) von der Sattelstange abnehmen und den Sattel leicht nach vorne drücken;
- Die Schraube (B) und anschließend die Schraube (C) lockern;
- Den Exzenterring (D) um den Bruchteil einer Drehung drehen, so dass sich der Haken (A) leicht vorwärts verschiebt.
- Die Schraube (C) und dann auch die Mutter (B) anziehen und dabei die Schraube festhalten;
- Die Sattelstange so lange nach hinten drücken bis sie durch den Haken (A) arretiert wird und prüfen, dass der Haken (A), wie in Abb. 17/2 dargestellt, vollkommen an der Zunge (L) anliegt.

5.3.2.2 Wenn die Sattelstange in Fahrtstellung wie in Abb. 17/5 dargestellt schwankt, wie folgt (Abb. 17/4) vorgehen:

- Die Sattelstange von dem Arretierhaken (A) befreien und sie leicht nach vorne drücken;
- Die Mutter (B) und anschließend die Schraube (C) lockern;
- Den Exzenterring (D) um den Bruchteil einer Drehung drehen, damit sich der Haken (A) leicht nach hinten verschiebt.
- Die Schraube (C) und dann auch die Mutter (B) anziehen und dabei die Schraube festhalten;
- Die Sattelstange so lange nach hinten drücken bis sie durch den Haken (A) arretiert wird;
- Prüfen, dass die Sattelstange nicht mehr schwankt und dass der Haken (A), wie in Abb. 17/2 dargestellt, vollkommen an der Zunge (L) der Sattelstange anliegt.



5.4 Gonfiaggio dei pneumatici

La pressione di gonfiaggio dei pneumatici è

- 400 Kpa (4 atm - 58 psi)

Quando si gonfia un pneumatico, accertarsi che sia ben centrato sul cerchio (la linea di riferimento del pneumatico sempre alla stessa distanza dal bordo del cerchio, su entrambi i lati).

Assicurarsi che la valvola della camera d'aria sia perpendicolare al cerchio. La camera d'aria è equipaggiata con valvola Schrader, che consente il gonfiaggio presso qualunque stazione di servizio per autovetture.

Sgonfiare i pneumatici di circa un terzo in caso di esposizione prolungata al sole d'estate o in caso di spedizione del triciclo in aereo.

5.5 Regolazioni del cambio di velocità

Regolazioni del cambio tramite il deragliatore (Fig. 18):

- Se la catena salta all'esterno del pignone più grande della ruota libera: avvitare per una frazione di giro la vite di regolazione (A);
- Se la catena non riesce a raggiungere e il pignone più grande della ruota libera: svitare per una frazione di giro la vite di regolazione (A);
- Se la catena salta all'esterno del pignone più piccolo della ruota libera: avvitare per una frazione di giro la vite di regolazione (B);
- Se la catena non riesce a raggiungere il pignone più piccolo della ruota libera: svitare per una frazione di giro la vite di regolazione (B).
- Regolazioni del cambio tramite il cavo di comando del deragliatore (Fig. 18):
- Se la catena non passa da un pignone all'altro quando la manopola del cambio viene spostata di una tacca: svitare per una frazione di giro il regolatore (C).
- Se la catena salta più di un pignone quando la manopola del cambio viene spostata di una tacca: avvitare per una frazione di giro il regolatore (C)

5.4 Gonflage des pneus

Pression de gonflage des pneus:

- 400 Kpa (4 atm - 58 psi)

Quand vous gonflez un pneu, assurez-vous qu'il soit bien centré sur la jante (la ligne de référence toujours à la même distance du bord de la jante, sur les deux côtés). Assurez-vous aussi que la valve de la chambre à air sorte droite à travers le trou de la jante.

Les valves Schrader, qui sont aussi installées sur les automobiles, peuvent être branchées sur les postes pneumatiques des stations de service automobile.

Dégonflez les pneus d'un tiers en cas d'exposition prolongée à un fort soleil d'été ou en cas de voyage en avion.

5.5 Réglages du changement de vitesse

Réglages du dérailleur (Fig. 18)

- Si la chaîne saute à l'extérieur du grand pignon de la roue libre: visser d'une fraction de tour la vis de réglage (A);
- Si la chaîne ne rejoint pas le grand pignon de la roue libre: dévisser d'une fraction de tour la vis de réglage (A);
- Si la chaîne saute à l'extérieur du petit pignon de la roue libre: visser d'une fraction de tour la vis de réglage (B);
- Si la chaîne ne rejoint pas le petit pignon de la roue libre: dévisser d'une fraction de tour la vis de réglage (B).
- Réglages par le câble (Fig. 18):
- Si la chaîne n'arrive pas à sauter d'un pignon à l'autre quand la poignée tournante est portée d'une position à celle adjacente, augmenter la tension du câble en dévissant d'une fraction de tour le dispositif de réglage (C)
- Si la chaîne saute plus d'un pignon quand la poignée tournante est portée d'une position à celle adjacente, réduire la tension du câble en vissant d'une fraction de tour le dispositif de réglage (C)

5.4 Tyre pressure

Tyre inflating pressure is:

- 400 Kpa (4 atm - 58 psi)

While inflating be sure that the rim line of the tyre is at an even distance from the rim all the way around on both sides.

Make sure that the valve stem is straight up through the hole in the wheel rim.

The tubes are fitted with Schrader valve, similar to those installed on the cars: therefore they can be inflated at any car service station.

Deflate tires of about 1/3 when the tricycle is left for long time under the summer sun or is dispatched by airplane.

5.5 Gear ratio adjustments

Setting of the derailleur limits (Fig. 18)

- If the chain jumps off on the external side of the bigger sprocket of the freewheel: just screw for a fraction of turn the adjustment screw (A).
- If the chain does not reach the bigger sprocket: just unscrew for a fraction of turn the adjustment screw (A).
- If the chain jumps off on the external side of the smaller sprocket: just screw for a fraction of turn the adjustment screw (B).
- If the chain does not reach the smaller sprocket: just unscrew for a fraction of turn the adjustment screw (B).
- Setting of shifting by adjusting the tension of the derailleur cable (Fig. 18):
- If the chain does not jump from a sprocket to another of the freewheel when the shifting twist grip is moved of one position notch: increase the tension of the cable by unscrewing for a fraction of turn the adjustment device (C).
- If the chain jumps more than a sprocket when the shifting twist grip is moved of one position notch: reduce the tension of cable by screwing for a fraction of turn the adjustment device (C)

5.4 Aufpumpen der Reifen

Der Reifendruck beträgt:

- 400 Kpa (4 atm - 58 psi)

Beim Aufpumpen eines Reifens sicherstellen, dass dieser richtig auf der Felge zentriert ist.

(Die Bezugslinie des Reifens muss immer auf beiden Seiten den gleichen Abstand zum Felgenrand aufweisen). Prüfen, dass das Ventil des Schlauchs lotrecht zur Felge steht.

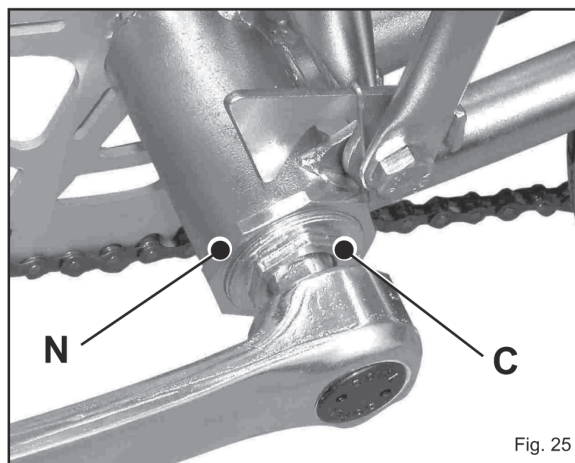
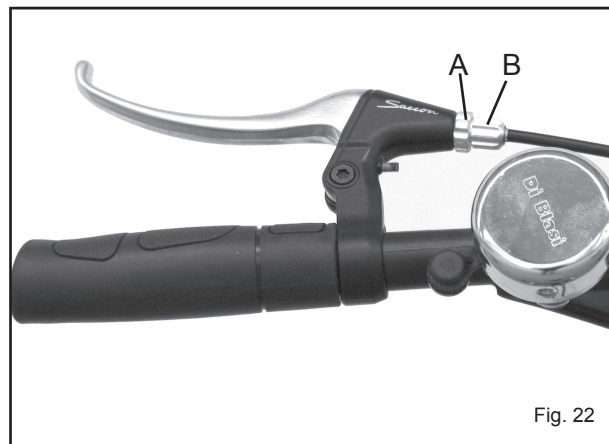
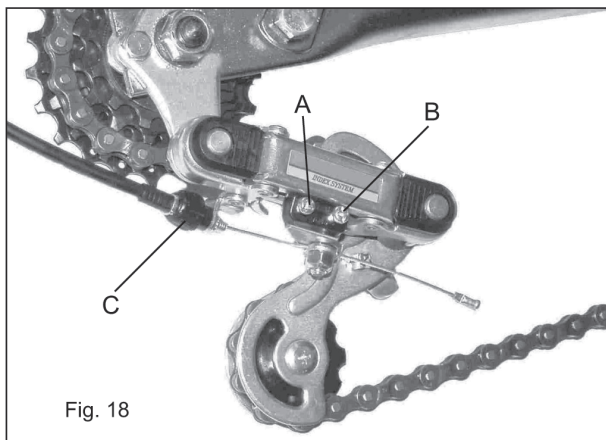
Die Schläuche sind mit einem Schraderventil versehen, so dass sie an jeder Tankstelle aufgepumpt werden können.

Wenn die Reifen im Sommer länger der Sonne ausgesetzt sind oder wenn der Versand des Dreirads per Flugzeug erfolgt, etwa ein Drittel der Luft aus dem Schlauch auslassen.

5.5 Einstellungen der Gänge

Einstellungen der Gangsschaltung mit Hilfe der Kettenschaltung (Abb. 18):

- Wenn die Kette aus dem größten Ritzel des Freilaufs springt: Die Einstellschraube (A) um den Bruchteil einer Umdrehung anziehen.
- Wenn die Kette nicht das größte Ritzel des Freilaufs erreicht: Die Einstellschraube (A) um den Bruchteil einer Umdrehung lockern.
- Wenn die Kette aus dem kleinsten Ritzel des Freilaufs springt: Die Einstellschraube (B) um den Bruchteil einer Umdrehung anziehen.
- Wenn die Kette nicht das kleinste Ritzel des Freilaufs erreicht: Die Einstellschraube (B) um den Bruchteil einer Umdrehung lockern.
- Einstellungen der Gangschaltung mit Hilfe des Steuerkabels der Kettenschaltung (Abb. 18):
- Wenn die Kette nicht von einem Ritzel auf das andere überspringt wenn der Drehgriff der angschaltung um eine Kerbe verschoben wird: Den Regler (C) um den Bruchteil einer Umdrehung lockern.
- Überspringt die Kette mehrere Ritzel wenn der Drehgriff der angschaltung um eine Kerbe verschoben wird: Den Regler (C) um den Bruchteil einer Umdrehung anziehen.



5.6 Regolazione dei freni

Appena i freni cominciano a perdere efficienza, è necessario ripristinare l'usura dei pattini agendo sulle viti tendifilo poste alle estremità delle leve freno (fig. 22):

- Sbloccare il controdado (A)
- Per aumentare l'efficacia del freno, svitare la vite (B)
- Serrare di nuovo il dado (A) tenendo ferma la vite (B)
- Far girare la ruota per assicurarsi che essa giri liberamente e verificare l'efficacia della frenata.
- Se necessario ripetere la regolazione. La regolazione è ottimale se si ottiene una frenata efficace quando, pur tirando al massimo la leva freno, questa non arriva a toccare il manubrio.

Quando non è più possibile ripristinare l'efficienza dei freni agendo sulle viti tendifilo, è necessario far sostituire i pattini del freno presso una officina di riparazione.

5.7 Regolazione delle ruote

Le ruote non richiedono nessuna regolazione perché sono montate su cuscinetti a sfere.

5.8 Serie movimento

Se c'è del gioco nella serie movimento (fig. 25)

- allentare il controdado (N);
- avvitare per una frazione di giro il cono (C) in modo da annullare il gioco;
- serrare il controdado (N) tenendo fermo il cono (C);
- Verificare quindi che l'asse giri liberamente e senza gioco.

5.9 Campanello

Prima di usare il triciclo e in ogni caso dopo ogni eventuale caduta verificare che il campanello sia ben squillante. Non forzare il coperchio del campanello per evitare di comprometterne il suono.

5.6 Réglage des freins

Dès que le freinage commence à perdre son efficacité, il est nécessaire de rattraper l'usure des patins des freins.

Ce réglage s'effectue par les vérins situés aux extrémités des leviers des freins (fig. 22):

- Débloquer le contre écrou (A)
- Pour augmenter l'efficacité du frein, dévissez le vérin (B);
- Bloquer le contre écrou (A) en s'assurant que le vérin (B) ne tourne pas avec lui;
- 3 Faire tourner la roue pour s'assurer qu'elle est libre et vérifiez l'efficacité du frein.
- Répéter à nouveau le réglage si nécessaire. Essayez d'obtenir un serrage maximum avant que la poignée du frein ne touche le guidon.

Quand il n'est plus possible rattraper l'usure des patins en agissant sur les vérins, il faut faire remplacer les patins chez un atelier de réparation.

5.7 Réglage des roues

Les roues n'ont pas besoin de réglages parce que elles sont montées sur roulement à billes.

5.8 Pédalier

Si vous observez un jeu dans l'axe du pédalier, réduisez le comme suit (fig. 25):

- Desserrez le contre écrou (N);
- Réduisez le jeu en vissant le cône (C) pour une fraction de tour;
- Resserrez à nouveau le contre écrou (N).
- 3 Vérifiez que l'axe du pédalier tourne librement et sans jeu.

5.9 Sonnette

Le couvercle de la sonnette ne doit pas être tordu afin que le son reste clair. Vérifiez en le bon fonctionnement le avant le départ et après une chute éventuelle.

5.6 Brakes adjustment

As soon as brakes begin to lose efficiency, it is necessary to recover the wear of the brake shoes.

Adjustment can be effected by means of the adjusters at the brake levers (fig. 22):

- Unlock the lock nut (A);
- To tighten the brake, unscrew the hollow screw (B)
- Lock the lock nut (A) making sure that the hollow screw (B) does not turn with it.
- Spin the wheel to check that it turns freely and test brake efficiency.
- Readjust if necessary. Try to obtain the maximum braking efficiency before that the brake lever touches the headlebar.

When it is no more possible to recover the brake efficiency only through the brake levers adjusters, replace the brake shoes at any repair shop.

5.7 Wheels adjustments

The wheels do not need any adjustment because they are fitted on ball bearings.

5.8 Crankset adjustment

Any side play at the crank set can be adjusted as follows at its left side (fig. 25):

- Loosen the large lock nut (N).
- Screw for a fraction of turn the cone nut (C) to remove any trace of sideward play.
- Tighten the nut (N) while holding the adjusting cone (C) in its position;
- Check then that the crank set rotates without side play or noticeable friction.

5.9 Bell

Before riding or after an eventual fall, check that the bell has a clear tone. Never over tighten the bell cap.

5.6 Einstellung der Bremsen

Sobald die Bremsen an Effizienz verlieren muss der Verschleiß der Bremsen mit Hilfe der Spannschrauben an den Enden der Bremshebel (Abb. 22) ausgeglichen werden.

- Die Gegenmutter (A) lösen.
- Zur Steigerung der Bremskraft die Schraube (B) lockern.
- Die Mutter (A) wieder anziehen und dabei die Schraube (B) festhalten.
- Das Rad drehen, um sicherzustellen, dass es sich frei bewegt und die Bremskraft prüfen.
- Gegebenenfalls die Einstellung wiederholen. Die Einstellung ist optimal, wenn auch dann eine gute Bremswirkung erzielt wird, wenn der vollständig angezogene Bremshebel die Lenkstange nicht berührt.

Kann die Bremskraft nicht durch Einwirken auf die Spannschrauben wieder hergestellt werden, müssen die Bremsbeläge in einer Reparaturwerkstatt ausgetauscht werden.

5.7 Rädereinstellung

Die Räder bedürfen keiner Einstellung, da sie auf Kugellager montiert sind.

5.8 Antriebsfolge

Wenn in der Antriebsfolge Spiel vorhanden ist (Abb. 25):

- Die Gegenmutter (N) lockern;
- Zur Ausschaltung des Spiels den Kegel (C) um den Bruchteil einer Drehung anziehen;
- Die Gegenmutter (N) anziehen und dabei den Kegel (C) festhalten.
- Danach prüfen, ob sich die Achse gut und spielfrei dreht.

5.9 Klingel

Vor Benutzung des Dreirads und nach Stürzen jeweils prüfen, ob der Klingelton gut zu hören ist. Den Klingeldeckel nicht überspannen, da dies den Ton beeinträchtigen könnte.

6. MANUTENZIONE

6.1 Ogni mese

- Ingrassare il cardano della trasmissione.

6.2 Ogni tre mesi

- Controllare che i cavi di acciaio delle trasmissioni dei freni e del deragliatore non siano sfilacciati alle estremità, non presentino nodi, o rotture. In tal caso sostituire i cavi. Se invece sono in buon ordine, lubrificarli con alcune gocce di olio applicate alle estremità delle guaine.
- Lubrificare la catena con olio.
- Lubrificare le articolazioni del telaio con qualche goccia di olio.
- Tutte le viti sono munite di un dispositivo di bloccaggio (controdado, dadi autobloccanti,...): controllarne il serraggio.

Con un grosso giravite, verificare il serraggio dell'asse del pedale con le pedivella (filettatura sinistra nel pedale sinistro, filettatura destra nel pedale destro).

6. ENTRETIEN

6.1 Chaque mois

- Graisser le cardan de la transmission.

6.2 Tous les trois mois

- Contrôlez si les extrémités des câbles d'acier des freins et du dérailleur son effilochés. S'ils le sont, remplacez les. Si les câbles sont intacts, lubrifiez les quand même avec quelques gouttes d'huile fine appliquées aux extrémités des gaines.
- Lubrifiez la chaîne avec une huile fine;
- Lubrifiez les articulations de cadre avec une huile fine;
- Tous les écrous sont munis d'un dispositif de blocage (contre-écrou, écrous autobloquants...): contrôlez les et serrez les fermement si nécessaire.
- Avec un gros tournevis, vérifiez le serrage de l'axe des pédales contre les manivelles (filetage à gauche pour pédale gauche, filetage à droite pour la pédale droite).

6. MAINTENANCE

6.1 Each month

- *Grease the cardan joint.

6.2 Each three months

- Check the control cables for broken strands, kinks or frayed sections primarily at the ends of the cables. Replace cable if any of the above conditions are found. If cables are in order, apply a few drops of light oil to the inner cables as their upper ends.
- Lubricate the drive chain with light oil.
- Apply light oil on all articulation joints.
- All nuts and bolts are equipped with locking devices (lock nuts, self locking nuts, lock washers), nevertheless check their tightening periodically.
- Check the tightening of the pedal axles (clockwise for the right pedal, counter clockwise for the left one).

6. WARTUNG

6.1 Monatlich

- Den Antriebskardan schmieren.

6.2 Alle drei Monate

- Prüfen, ob die Enden der Stahlkabel der Bremsübersetzungen und der Kettenschaltung ausgefranst sind und Knoten oder Risse aufweisen. Gegebenenfalls die Kabel ersetzen. Wenn der Zustand gut ist, die Enden der Kabelmäntel mit ein paar Tropfen Öl schmieren.
- Die Kette mit Öl schmieren.
- Die Rahmengelenke mit ein paar Tropfen Öl schmieren.
- Alle Schrauben sind mit einer Sperrvorrichtung (Gegenmutter, selbsthemmende Mutter, ...) versehen: Prüfen, ob diese fest angezogen sind.
- Mit einem großen Schraubenzieher das Anziehen der Pedalachse an den Tretebellen (linkes Gewinde im linken Pedal und rechtes Gewinde im rechten Pedal) prüfen.

